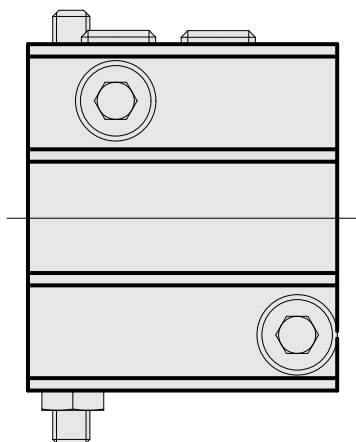
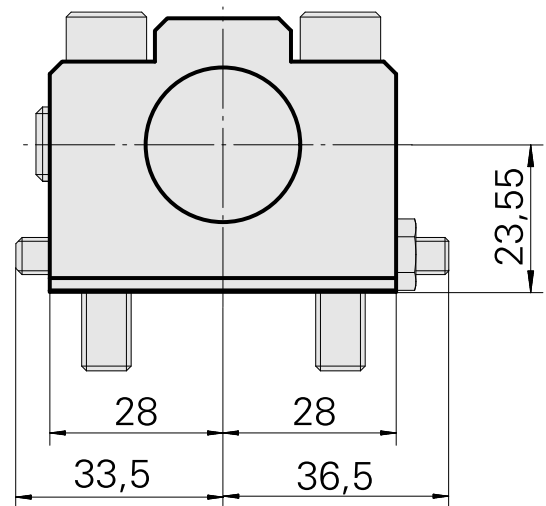
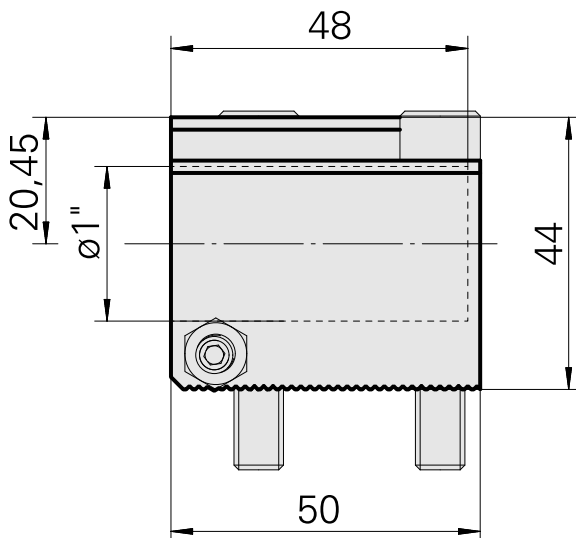
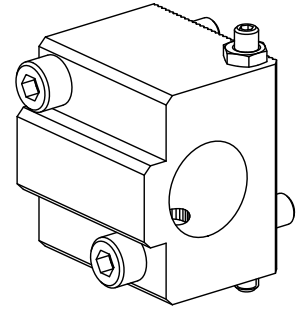


## 钻头夹持件 D1", 水平可调

### 技术特点

驱动装置	非动力式
冷却	内冷
压力	20 bar
夹具	D1"
可翻转 180°	否
X [mm]	23,55
Y [mm]	-
Z [mm]	50
INDEX TRAUB 产品	ABC • ABC.2



## 文件

没有针对此产品的任何下载