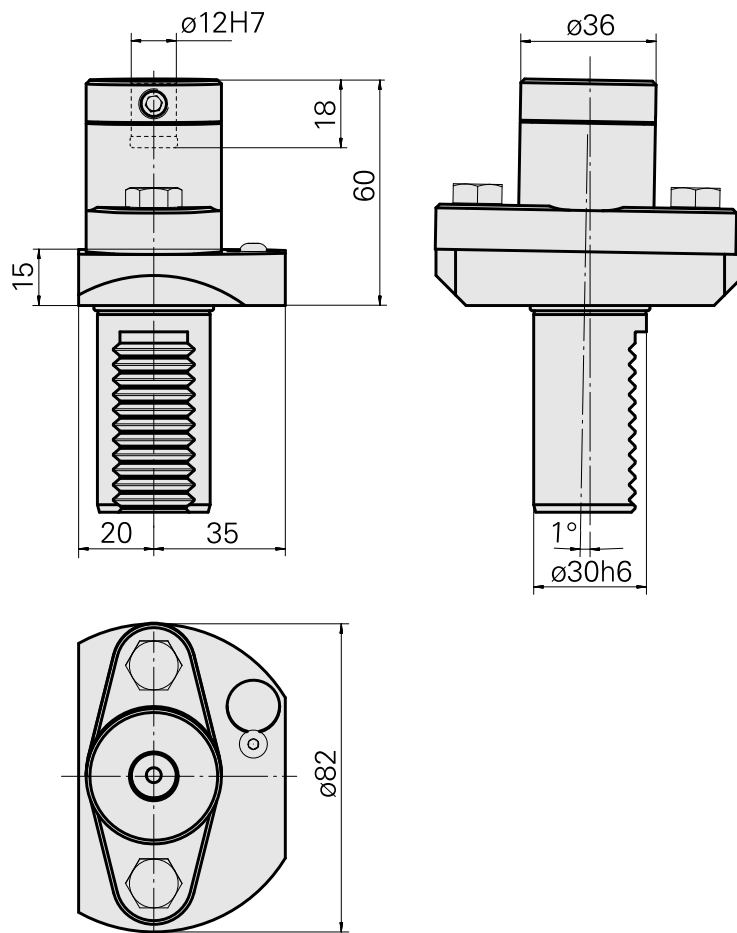
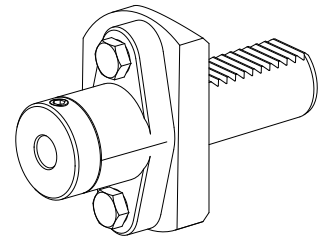


拉刀刀座 VDI 30 D12, 回转, 同步运转

技术特点

刀柄VDI	VDI 30
驱动装置	非动力式
固定装置VDI	无
冷却	外冷
压力	20 bar
夹具	D12
可翻转 180°	否
Data carrier	检查安装孔
X [mm]	60
Y [mm]	-
Z [mm]	-
INDEX TRAUB 产品	V100 · V200 · V160C · V160G · V300 · TNA300



文件

产品提示

[DE \(pdf\)](#)

[EN \(pdf\)](#)

[FR \(pdf\)](#)

附件

可选附件

Tool holder accessories

[tube, M6x48,45°](#)

产品ID : 10683174

以前的产品ID : W63501.2622

刀座附件类别
冷却润滑液管

夹具
M6

其他附件

[Ball nozzle 14D/M6](#)

产品ID : 10358770

以前的产品ID : 474550.0121

[Lens head screw](#)

产品ID : 10344546

以前的产品ID : 410243.0406

[插刀用于内六角 扳手开](#)

产品ID : 10155732

以前的产品ID : W37606.-----

[Mandrel](#)

产品ID : 10727998

以前的产品ID : W37604.-----

10929722
W1300034

INDEX

Mandrel

产品ID : 12164626
以前的产品ID :
