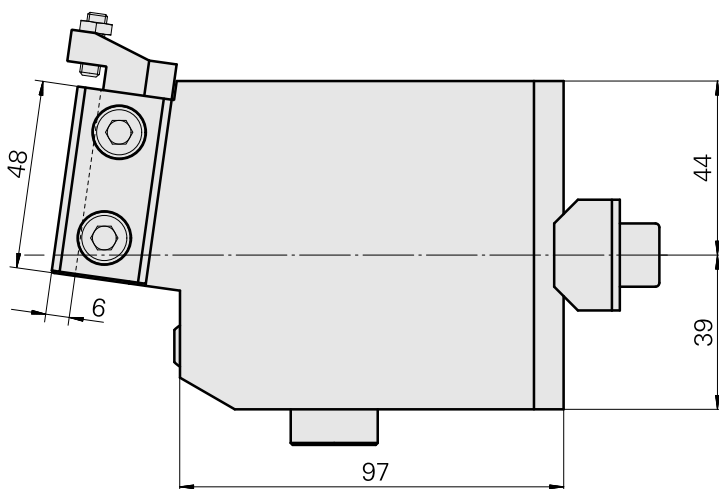
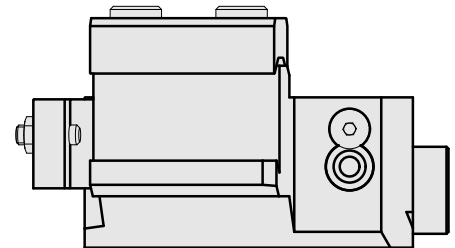
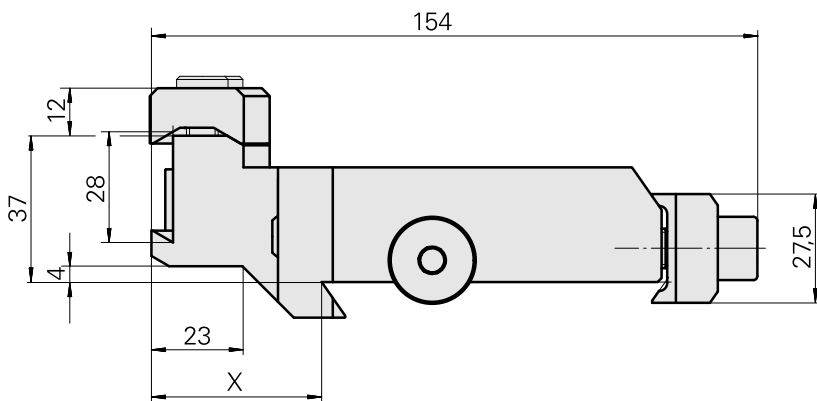
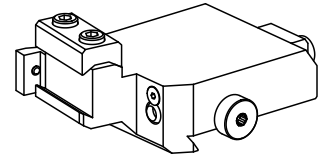


Stechhalter MS32/MS40 Formmeißel AWN 28

Technische Daten

Schlittensystem MS	MS32/MS40
Antrieb	nicht angetrieben
Fixierung MS	Schwalbenschwanz
Kühlung	außen
Druck	40 bar
Drehrichtung	Rechtslauf
Aufnahme	Formmeißel AWN 28
X [mm]	43
Y [mm]	–
Z [mm]	29
Produkte INDEX TRAUB	MS32C • MS32-6.2 • MS40-6 • MS32-6.3



X	43
---	----

Dokumente

Für dieses Produkt sind keine Downloads vorhanden

Zubehör

Optionales Zubehör

weiteres Zubehör

[Kühlrohr Kugel 12 D](#)

Artikel-Id : 10481964

frühere Artikel-Id : W63490.0022

[Schraube-Senk 8.8 Torx M 5x12/T25 14581 M 5x12/T25 verzinkt 402315 12](#)

Artikel-Id : 10607371

frühere Artikel-Id : 410362.0512
