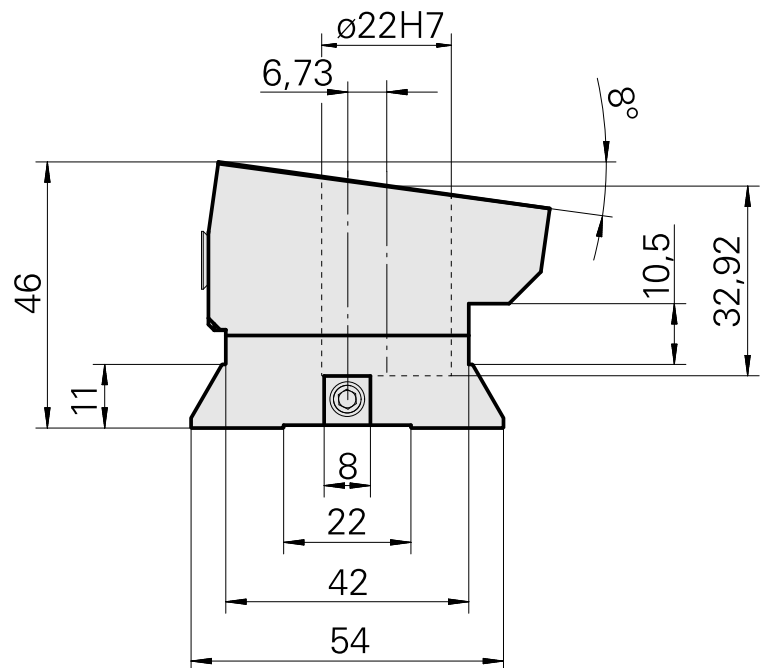
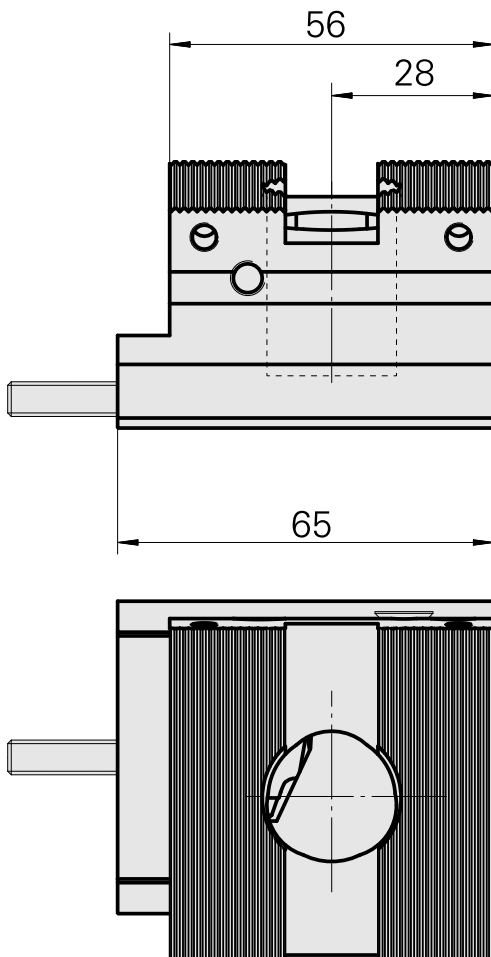
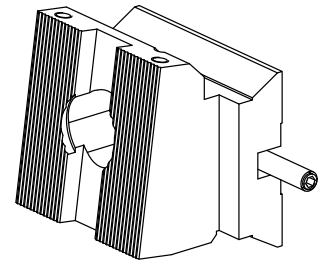


## 基本刀架 V形槽安装(ABC), 成型切割刀座

### 技术特点

刀柄VDI	V形槽安装(ABC)
驱动装置	非动力式
固定装置VDI	无
压力	20 bar
可翻转 180°	否
X [mm]	45,5
Y [mm]	-
Z [mm]	9
INDEX TRAUB产品	ABC • ABC.2



## 文件

没有针对此产品的任何下载

## 附件

### 可选附件

#### Tool holders with VDI shank

#### [切槽刀夹持件, 垂直可调](#)

产品ID : 10170595

以前的产品ID : W9990244

驱动装置 非动力式	可翻转 180° 是	X [mm] 40	Y [mm] -
Z [mm] -	INDEX TRAUB产品 ABC • ABC.2		