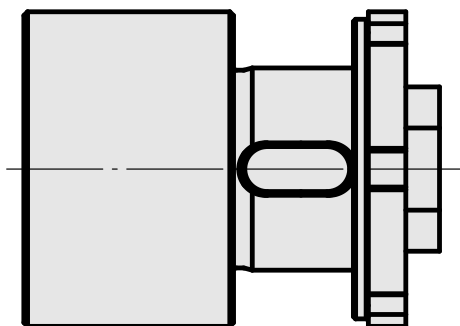
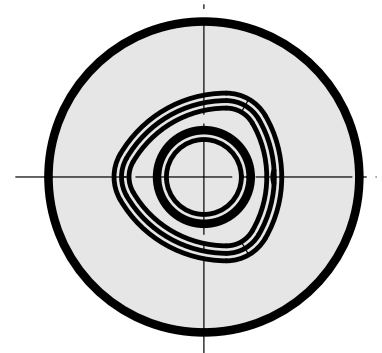
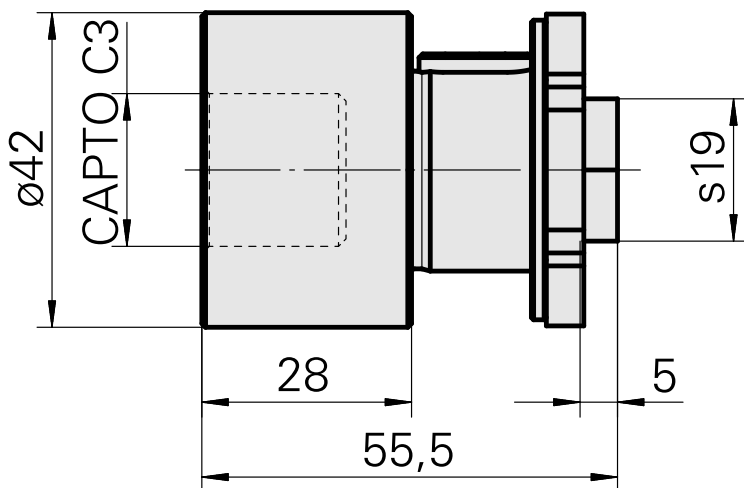
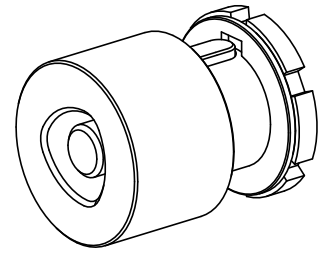


Adaptor

技术特点

刀座附件类别
夹具

转换器 INDEX CAPTO C3
铣削轴 D32



文件

没有针对此产品的任何下载