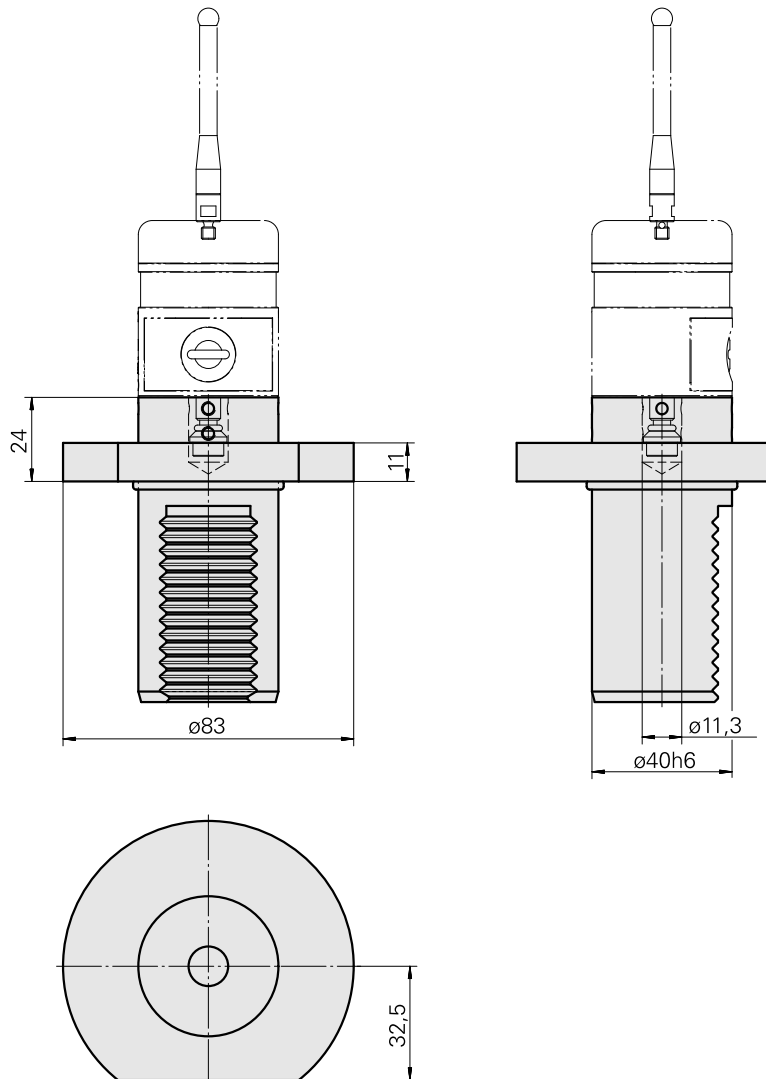
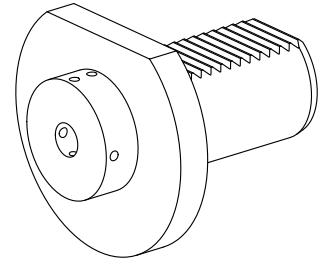


探头座 VDI 40 Renishaw D11,2

技术特点

刀柄VDI	VDI 40
驱动装置	非动力式
固定装置VDI	无
夹具	Renishaw D11,2
可翻转 180°	否
X [mm]	24
Y [mm]	-
Z [mm]	-
刀具转塔类型	星形刀塔



文件

没有针对此产品的任何下载

附件

转至运行所需

Not defined

产品ID：12133465
以前的产品ID：

Push-button insert

产品ID：12133466
以前的产品ID：

Probe

产品ID：10338967
以前的产品ID：487542.1441

可选附件

其他附件

Case A-2033-7001

产品ID：10259626
以前的产品ID：487542.0911
