

堵头 HSK 63 A

技术特点

刀柄**HSK**

HSK 63

类型**HSK**

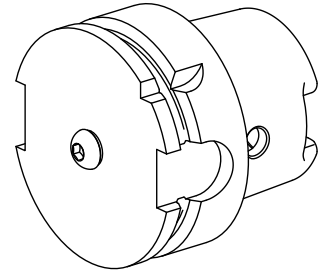
A

X [mm]

26

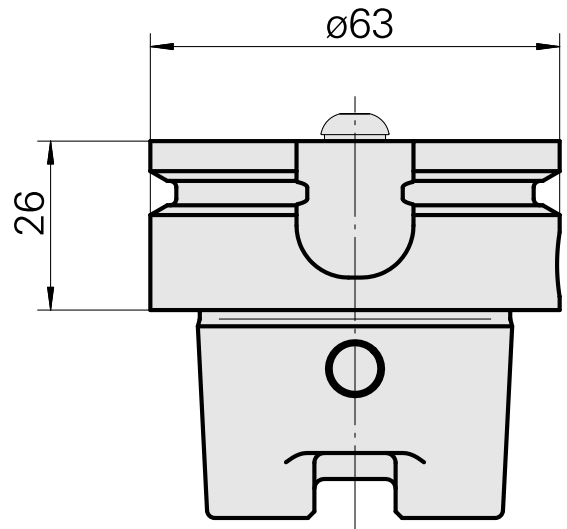
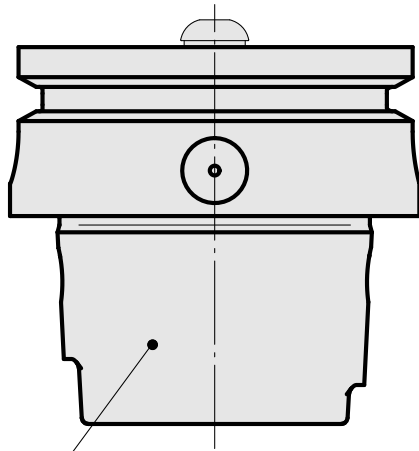
INDEX TRAUB产品

G400 • G220 • R300 • G420 • G520
• G320.2 • G220.3 • TNX220.3 •
G320.3 compact

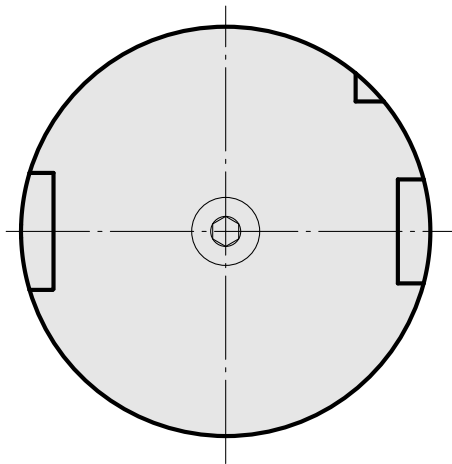


备注

不允许旋转！



DIN 69893
HSK 63 A



文件

没有针对此产品的任何下载

附件

转至运行所需

[Socket wrench](#)

产品ID : 10352082

以前的产品ID : WS7800.0010

刀座附件类别	夹具
Инструмент для адаптера KSS	HSK 63 A/C

可选附件

Tool holder accessories

[Coolant adapter kit HSK-A63](#)

产品ID : 11074450

以前的产品ID : WS7800.0020

刀座附件类别	夹具
冷却润滑油传输套件	HSK 63 A/C

[Coolant adapter kit HSK63, 最高 120 巴](#)

产品ID : 12024087

以前的产品ID :

刀座附件类别	夹具
冷却润滑油传输套件	HSK 63 A/C

其他附件

[Threaded bolt](#)

产品ID : 10844028

以前的产品ID : WS7400.0004