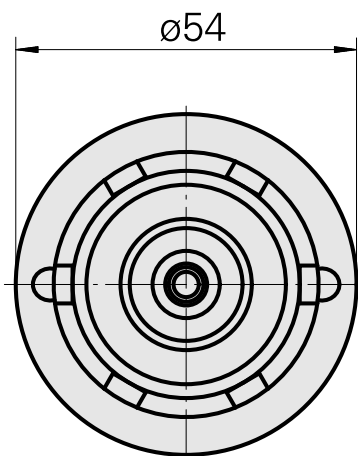
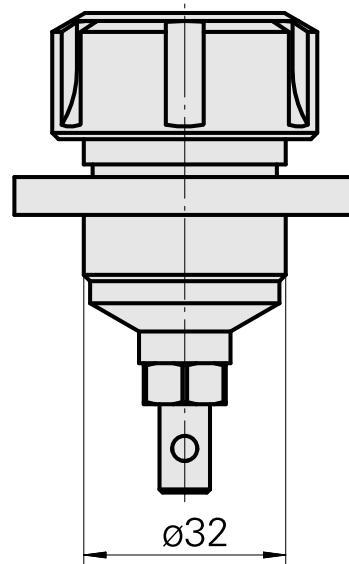
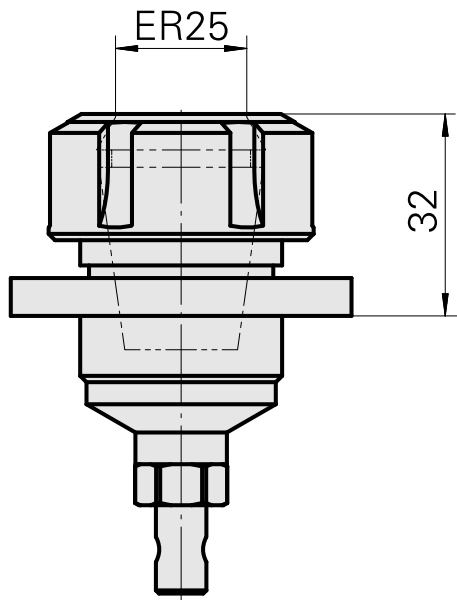
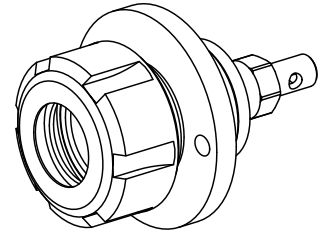


## 钻头夹持件 ER25

### 技术特点

|                |                           |
|----------------|---------------------------|
| 驱动装置           | 非动力式                      |
| 冷却             | 内冷                        |
| 压力             | 80 bar                    |
| 夹具             | ER25                      |
| X [mm]         | 32                        |
| Y [mm]         | -                         |
| Z [mm]         | -                         |
| INDEX TRAUB 产品 | MS52C • MS52C2 • MS52-6.3 |



## 文件

没有针对此产品的任何下载

## 附件

转至运行所需

### [Spanner](#)

产品ID：10802433

以前的产品ID：490219.0251

|                   |            |               |               |
|-------------------|------------|---------------|---------------|
| 刀座附件类别<br>用于夹头的工具 | 夹具<br>ER25 | 夹头型号<br>ER 25 | 紧固螺母型号<br>内螺纹 |
| 夹头工具<br>紧固螺母扳手    |            |               |               |

## 可选附件

### **Tool holder accessories**

### [Clamping nut](#)

产品ID：10193990

以前的产品ID：901939.0251

|                |            |               |               |
|----------------|------------|---------------|---------------|
| 刀座附件类别<br>紧固螺母 | 夹具<br>ER25 | 夹头型号<br>ER 25 | 紧固螺母型号<br>内螺纹 |
|----------------|------------|---------------|---------------|

## 其他附件

### [Clamping collet](#)

产品ID：10206464

以前的产品ID：901930.3---

### [tapping tool collet ET-1-25](#)

产品ID：10191234

以前的产品ID：3224--

---

[tapping tool collet](#)

产品ID：10256515  
以前的产品ID：WZ9990.9507F

---

[Collet chuck](#)

产品ID：10029756  
以前的产品ID：W999067-

---

[Clamping collet, sealed](#)

产品ID：10698406  
以前的产品ID：W999085-

---