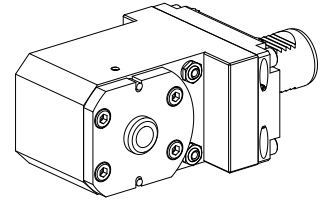


顶针座 VDI 40 D15,4/锥度 1:7,5, 垂直可调，非弹簧承载

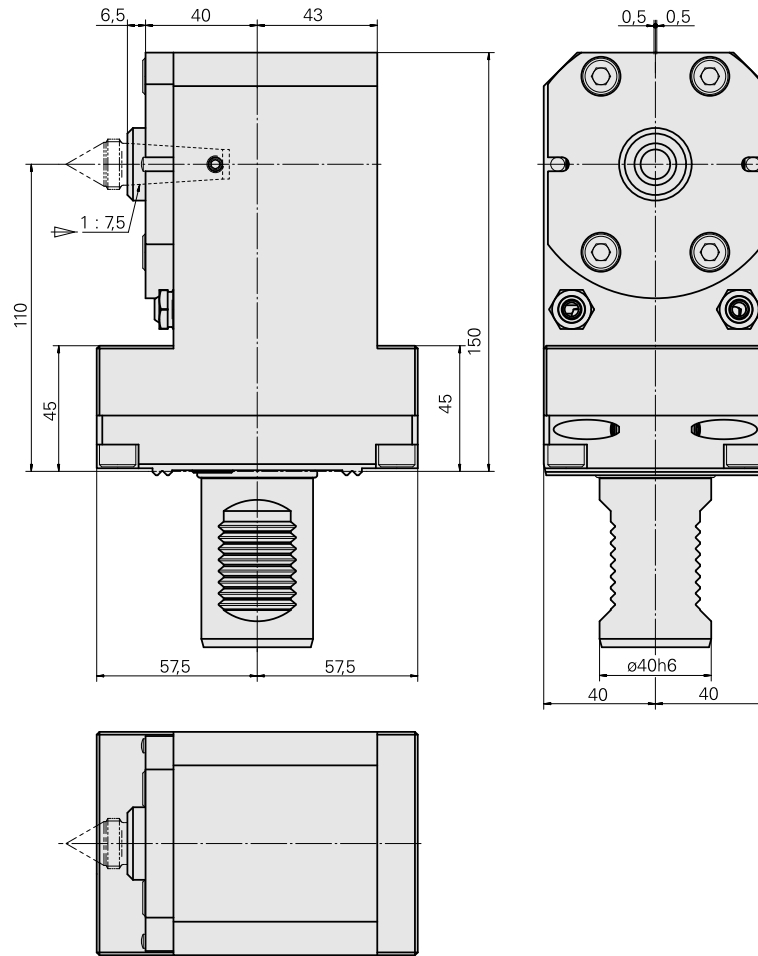
技术特点

刀柄VDI	VDI 40
驱动装置	非动力式
固定装置VDI	W形齿
冷却	外冷
压力	80 bar
夹具	D15,4/锥度 1:7,5
可翻转 180°	是
X [mm]	110
Y [mm]	±0,5
Z [mm]	46,5
INDEX TRAUB产品	G420 • G400.2



备注

顶尖可更换！



文件

没有针对此产品的任何下载

附件

可选附件

Tool holder accessories

[tube, M6x48,45°](#)

产品ID : 10683174

以前的产品ID : W63501.2622

刀座附件类别
冷却润滑液管

夹具
M6

其他附件

[Center Kegel 1:7.5](#)

产品ID : 10606287

以前的产品ID : W9636-.21--

[Ball nozzle](#)

产品ID : 11031912

以前的产品ID : W67500.3208

[Sealing kit](#)

产品ID : 12181693

以前的产品ID :
