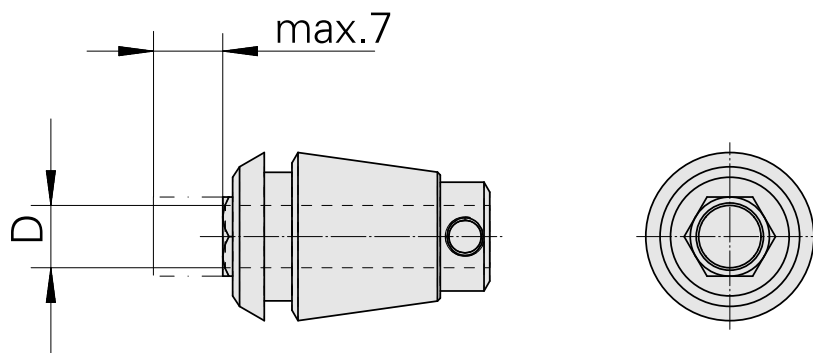
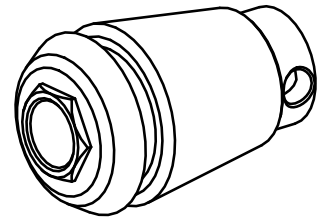


用于丝锥的ER夹头 ET 1-16 4mm

技术特点

刀座附件类别	用于丝锥的ER夹头
夹具	ER16
刀具夹具	4mm
夹头型号	ET 1-16



文件

没有针对此产品的任何下载