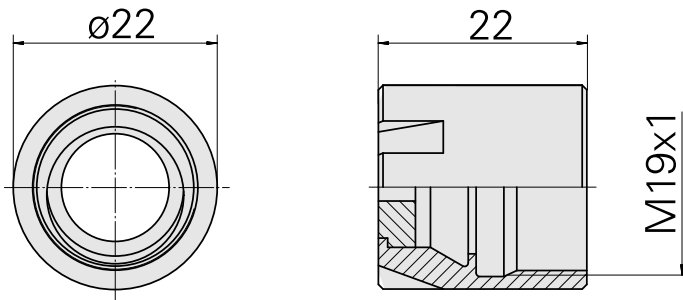
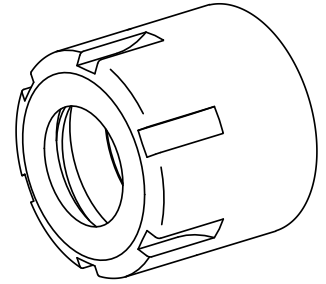


Clamping nut, 用于内部冷却润滑液输入管

技术特点

刀座附件类别
夹具
夹头型号
紧固螺母型号

紧固螺母
ER16
ER 16
内螺纹，具有缩小的直径



文件

没有针对此产品的任何下载