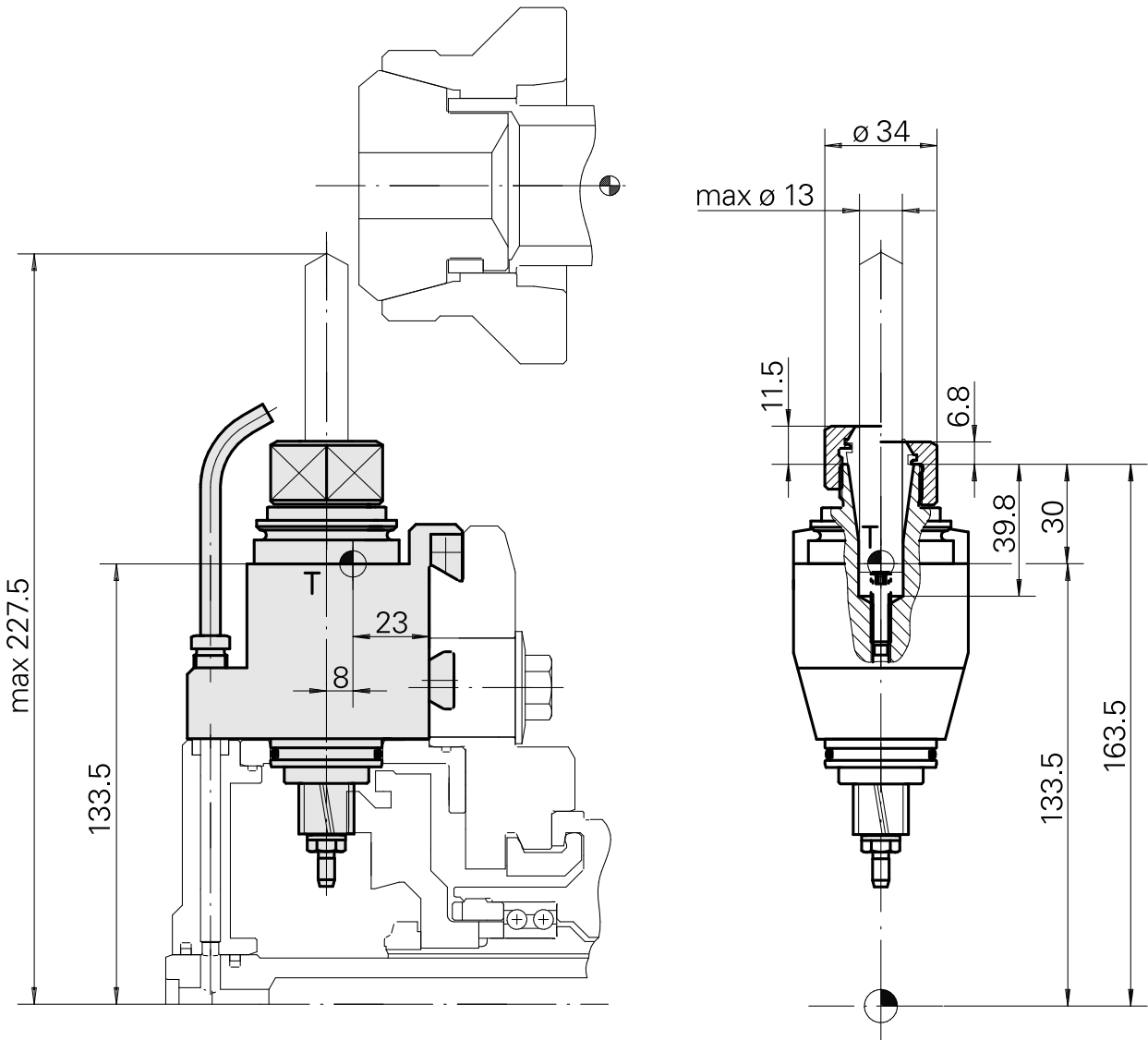
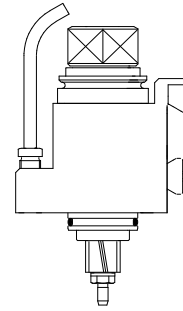


至 80 bar 圆棱镜 1:1 ER20

技术特点

刀柄TNL	圆棱镜
驱动装置	总驱动装置
固定装置TNL	中央紧固螺栓
传动比	1:1
冷却	外冷
压力	30 bar
夹具	ER20
INDEX TRAUB产品	TNK36 · TNL26



文件

没有针对此产品的任何下载

附件

转至运行所需

[Spanner](#)

产品ID：10603529

以前的产品ID：490219.0201

刀座附件类别 用于夹头的工具	夹具 ER20	夹头型号 ER 20	紧固螺母型号 内螺纹
夹头工具 紧固螺母扳手			

可选附件

Tool holder accessories

[Clamping nut](#)

产品ID：10137535

以前的产品ID：901939.0201

刀座附件类别 紧固螺母	夹具 ER20	夹头型号 ER 20	紧固螺母型号 内螺纹
----------------	------------	---------------	---------------

其他附件

[Clamping collet](#)

产品ID：10863981

以前的产品ID：901930.2---

[tapping tool collet ET-1-20](#)

产品ID：10418139

以前的产品ID：3234--

10888787
836908

INDEX

Collet chuck

产品ID : 10135002

以前的产品ID : W999066-
