

Guide bush

技术特点

夹具尺寸

T223 Axfix

外购生产线

夹紧型式

带硬质合金附件

名义直径 (mm)

11 Millimeter

夹紧方法

外部夹紧

夹头型式

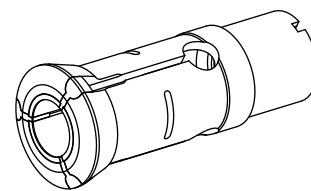
可编程 (Axfix)

夹头类型

槽经硫化处理 (Stdrd)

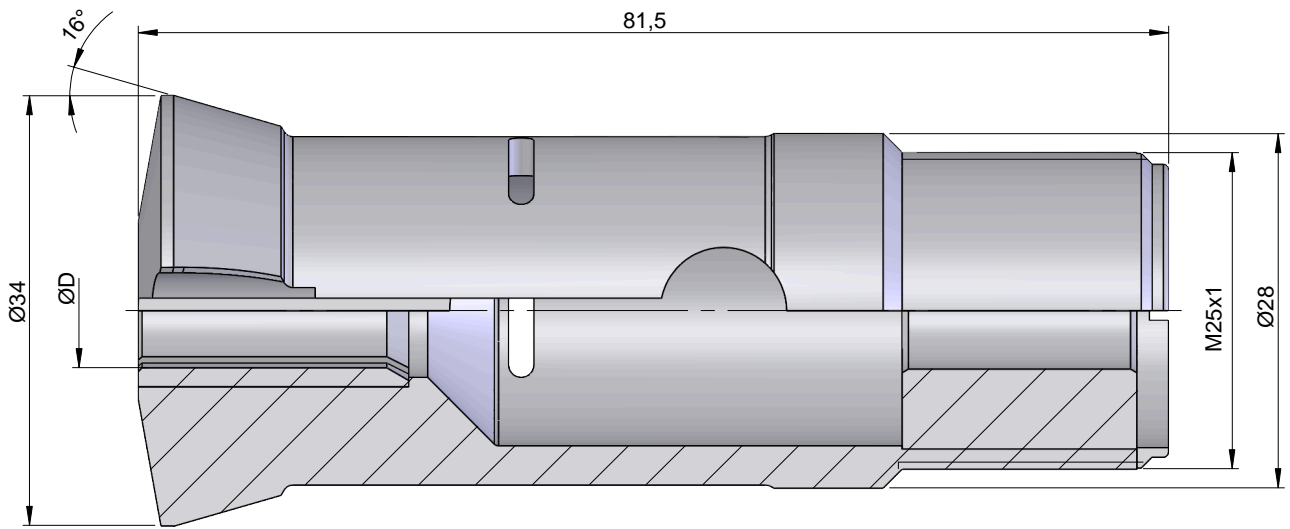
外购生产线

Schlenker



备注

带衬套



文件

没有针对此产品的任何下载