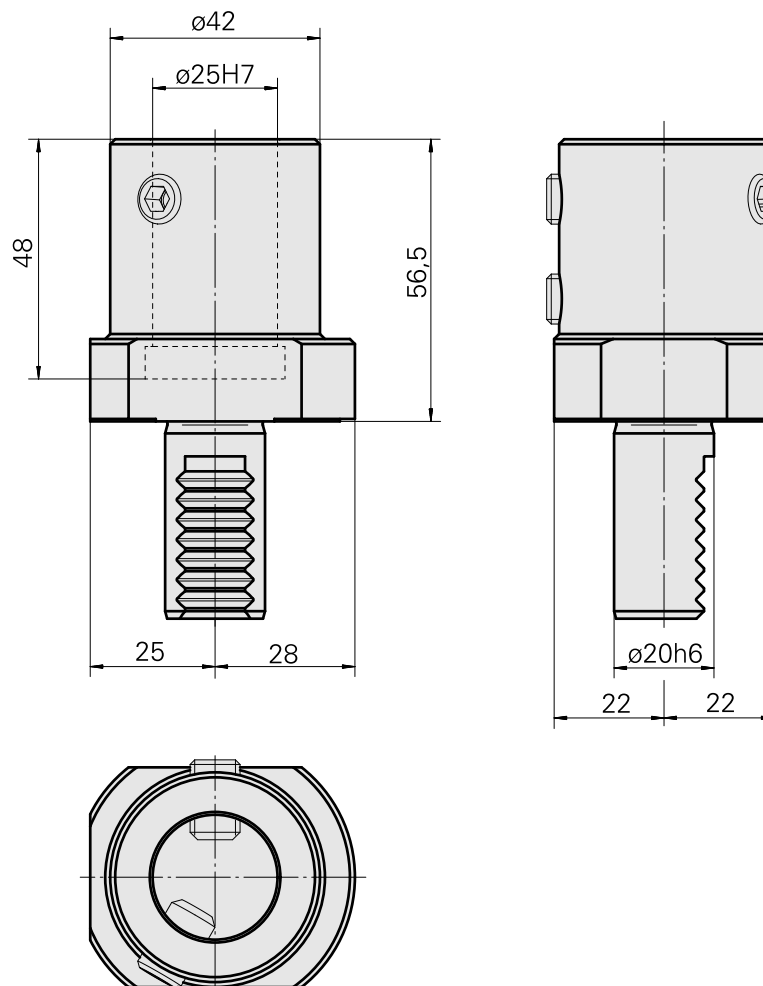
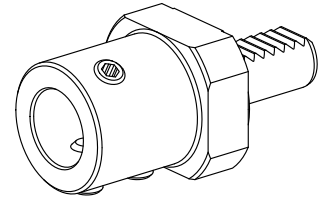


钻头刀架 VDI 20 DIN 1835 B/E D25, 类型 E1

技术特点

刀柄VDI	VDI 20
驱动装置	非动力式
固定装置VDI	无
冷却	内冷
压力	80 bar
夹具	DIN 1835 B/E D25
可翻转 180°	否
Data carrier	检查安装孔
X [mm]	56,5
Y [mm]	-
Z [mm]	-



文件

没有针对此产品的任何下载

附件

可选附件

其他附件

[带肩安装套 D25](#)

产品ID：10070544

以前的产品ID：W62221.41--
