

## INDEX CAPTO C3 用于CC.. 09T3.., 右, 无机械手夹持槽

### 技术特点

刀座附件类别

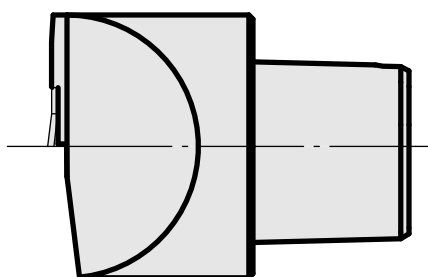
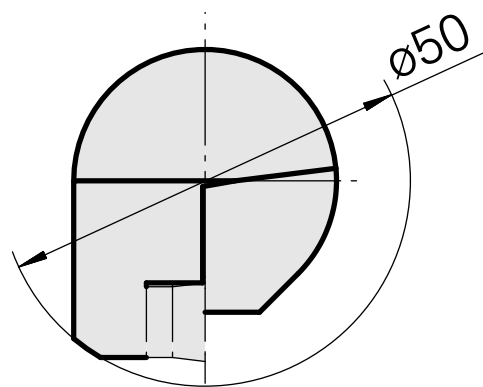
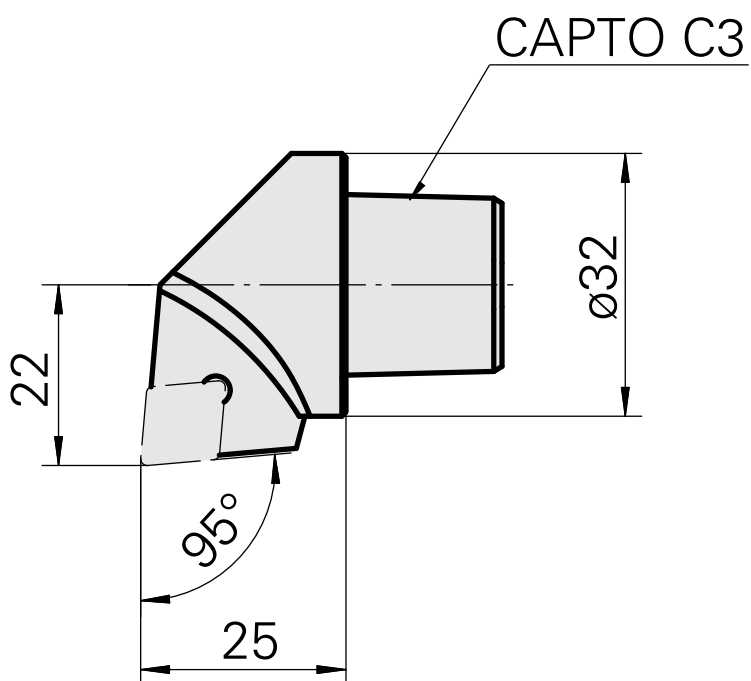
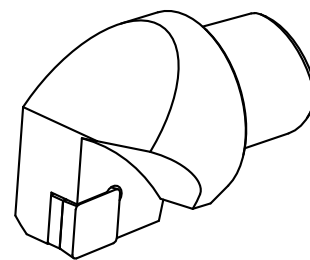
夹具

快换夹头

INDEX CAPTO C3

用于CC.. 09T3..

用于车刀架



## 文件

没有针对此产品的任何下载