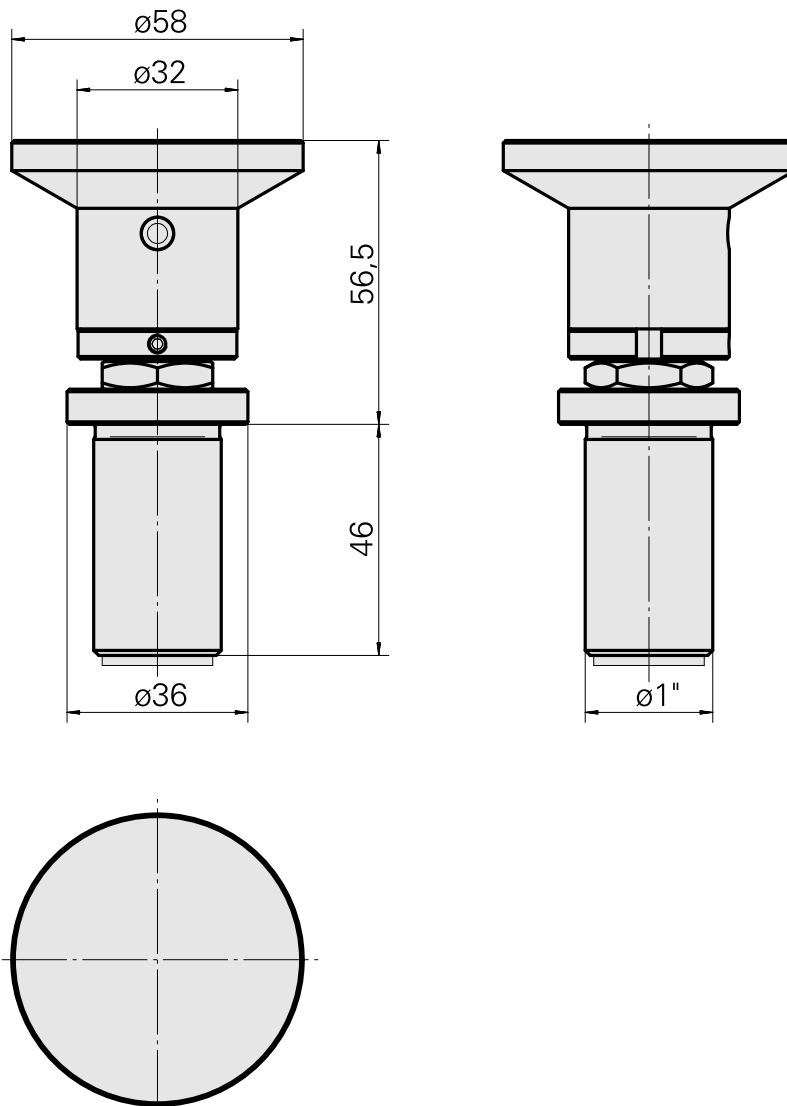
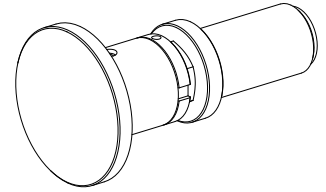


材料定位 1", 可调, 同步运转

技术特点

刀柄VDI	1"
驱动装置	非动力式
固定装置VDI	无
X [mm]	58 - 94
Y [mm]	-
Z [mm]	-
INDEX TRAUB产品	MS32C · MS52C · V100 · V200 · A200-6 · MS32-6.2 · MS40-6 · MS40-8 · V160C · V160G · V300



文件

没有针对此产品的任何下载