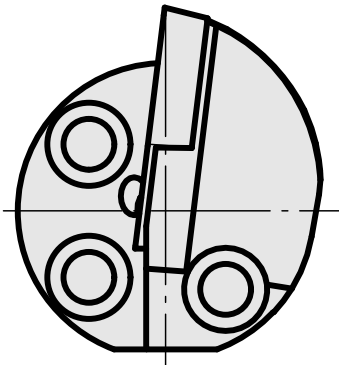
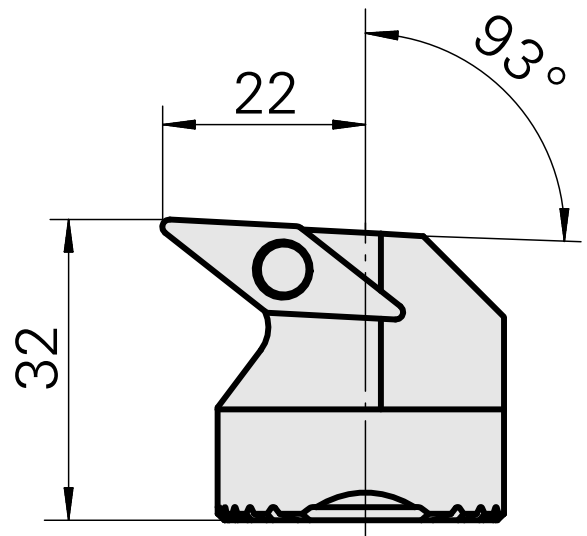
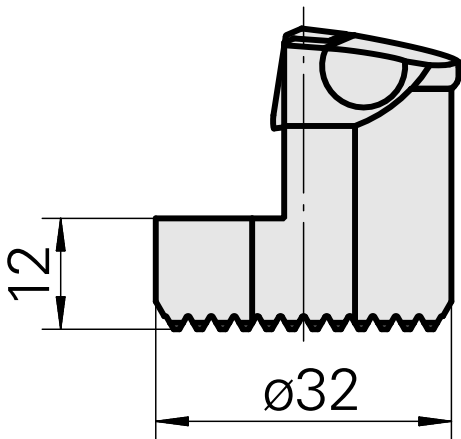
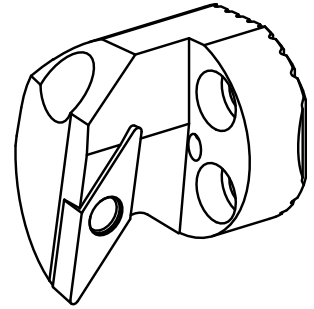


镗刀头 用于VC.. 1604..

技术特点

夹具	用于VC.. 1604..
冷却	内冷
压力	50 bar
X [mm]	32
Z [mm]	22
INDEX TRAUB产品	G220.3 • G220 • R200 • TNX65/42 • TNX220.3



文件

没有针对此产品的任何下载

附件

转至运行所需

[Countersunk screw Wohlhaupter Nr. 115673](#)

产品ID : 10587078

以前的产品ID : W00013.0026
