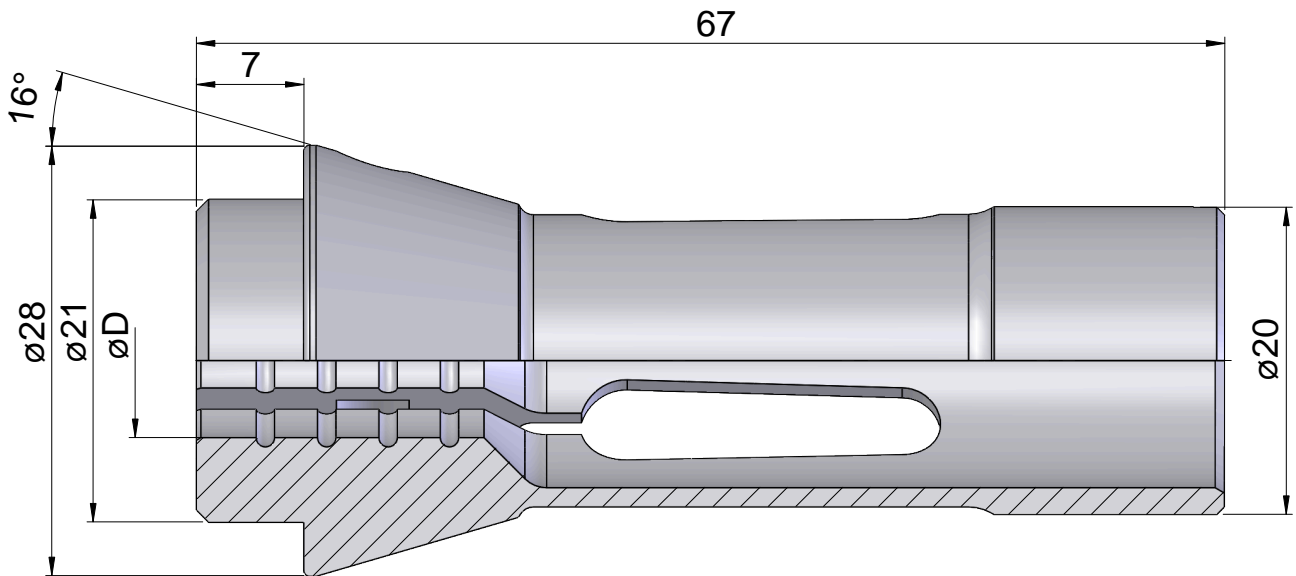
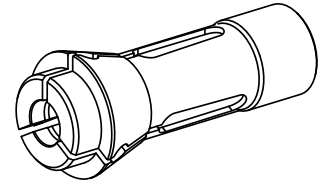


## Clamping collet

### 技术特点

夹具尺寸	138E/F20
外购生产线	
夹紧型式	平滑
名义直径 (mm)	9 Millimeter
夹紧方法	外部夹紧
夹头类型	槽经硫化处理 (Stdrd)
外购生产线	Schlenker



## 文件

没有针对此产品的任何下载