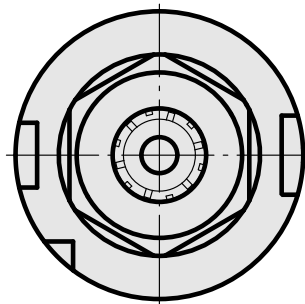
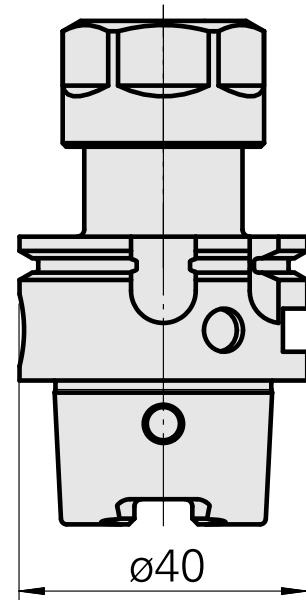
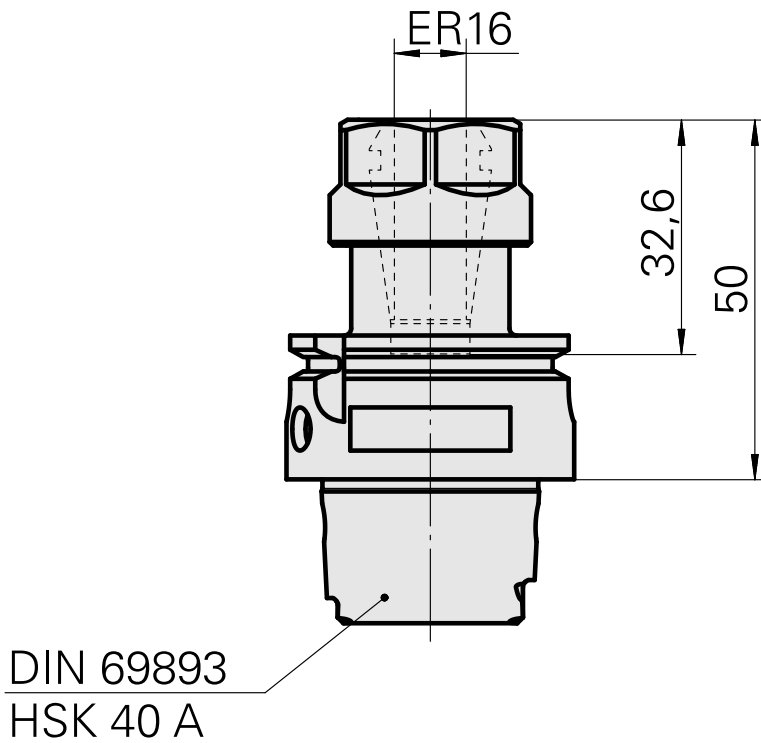
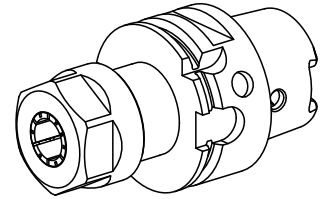


## 钻头刀架 HSK 40 A ER 16

### 技术特点

刀柄 <b>HSK</b>	HSK 40
类型 <b>HSK</b>	A
夹具	ER 16
冷却	内冷
压力	80 bar
<b>X [mm]</b>	50
<b>INDEX TRAUB</b> 产品	G160 • G200.2 • G220 • R200 • TNX65/42 • G220.3 • TNX220.3



## 文件

没有针对此产品的任何下载

## 附件

转至运行所需

### Spanner

产品ID：10966369

以前的产品ID：490219.0161

刀座附件类别  
用于夹头的工具

夹具  
ER 16

夹头型号  
ER 16

紧固螺母型号  
内螺纹

夹头工具  
紧固螺母扳手

### Socket wrench

产品ID：10532354

以前的产品ID：WS7400.0010

刀座附件类别  
Инструмент для  
адаптера KSS

夹具  
HSK 40 A/C

## 可选附件

### **Tool holder accessories**

### Clamping nut

产品ID：10378189

以前的产品ID：901939.01

刀座附件类别  
紧固螺母

夹具  
ER 16

夹头型号  
ER 16

紧固螺母型号  
内螺纹

---

### [Coolant adapter kit](#)

产品ID：10581780  
以前的产品ID：WS7400.0020

刀座附件类别	夹具
冷却润滑油传输套件	HSK 40 A/C

### [Coolant supply, 最高 120 巴](#)

产品ID：12024083  
以前的产品ID：

刀座附件类别	夹具
冷却润滑油传输套件	HSK 40 A/C

其他附件

### [Clamping collet](#)

产品ID：10834596  
以前的产品ID：901930.1---

---

### [Clamping collet, sealed](#)

产品ID：10433061  
以前的产品ID：W999083-

---

### [tapping tool collet ET-1-16](#)

产品ID：10542491  
以前的产品ID：3230--

---

### [tapping tool collet](#)

产品ID：10865233  
以前的产品ID：WZ9990.9506F

---

### [Collet chuck](#)

产品ID：10870393  
以前的产品ID：W999065-

---