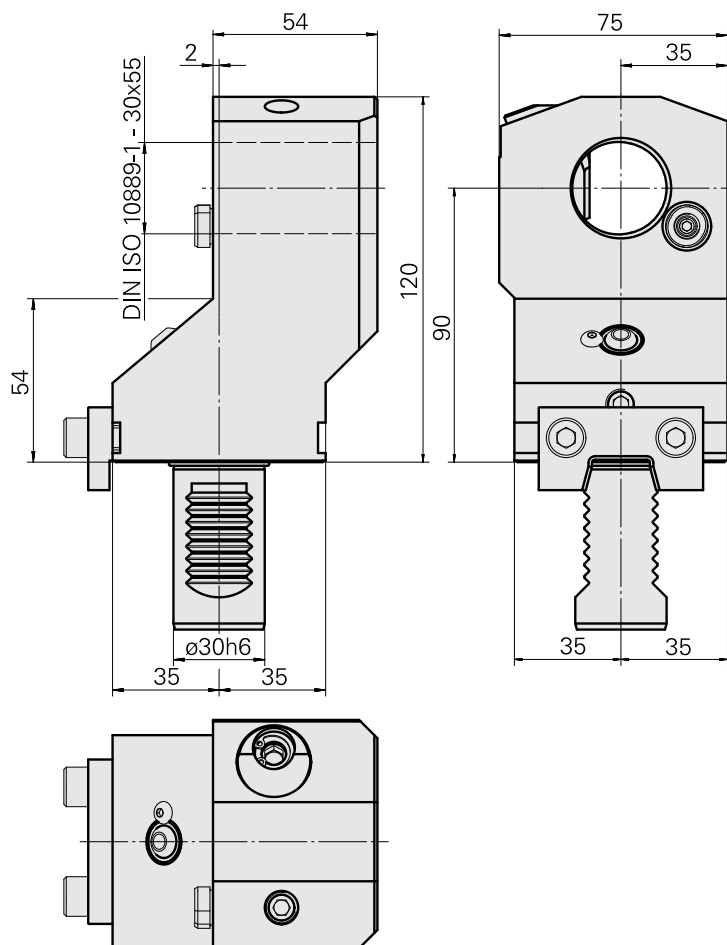
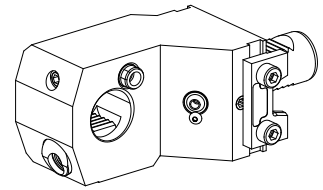


Compensation holder

技术特点

刀柄VDI	VDI 30
驱动装置	非动力式
固定装置VDI	V形块
冷却	外冷
压力	20 bar
夹具	VDI 30
可翻转 180°	是
Data carrier	检查安装孔
X [mm]	90
Y [mm]	-
Z [mm]	2
INDEX TRAUB产品	G160 • G300 • G250



文件

没有针对此产品的任何下载

附件

可选附件

其他附件

[Ball nozzle 14D/M6](#)

产品ID : 10358770
以前的产品ID : 474550.0121

[Lens head screw](#)

产品ID : 10344546
以前的产品ID : 410243.0406

[Setting gauge](#)

产品ID : 10677697
以前的产品ID : W68220.4150

[Stop bar](#)

产品ID : 10713062
以前的产品ID : W68220.4104

[Clamping bar](#)

产品ID : 10967524
以前的产品ID : W68220.4106

[Cylinder head screw](#)

产品ID : 10360891
以前的产品ID : 410260.0816

10854854
W1330000

INDEX

Not defined

产品ID：10952854

以前的产品ID：WL3300.9130F
