

INDEX CAPTO C3 per DC.. 11T3.., destra, senza scanalatura pinza

Caratteristiche tecniche

Categoria acces. portautensile

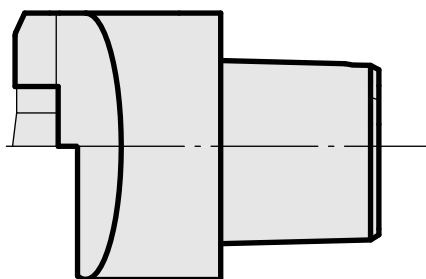
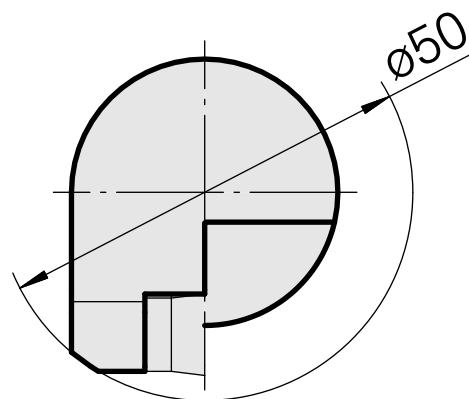
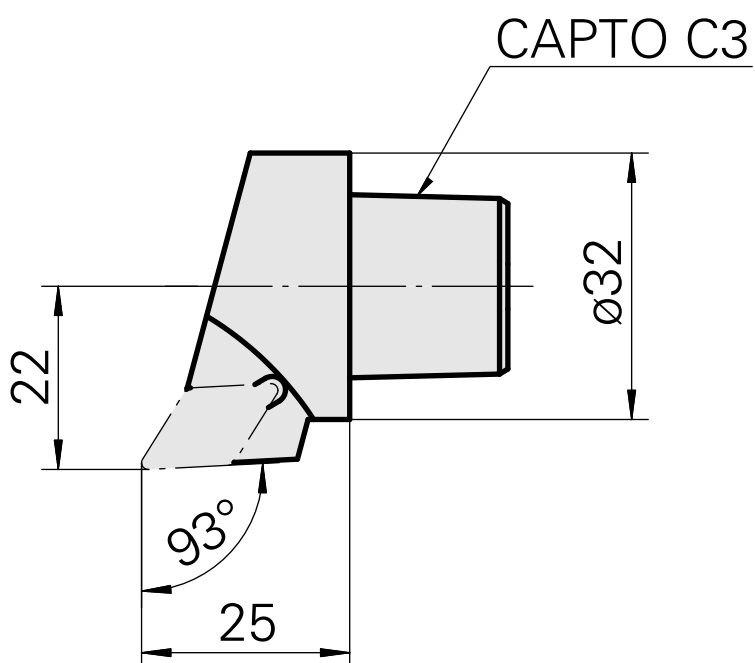
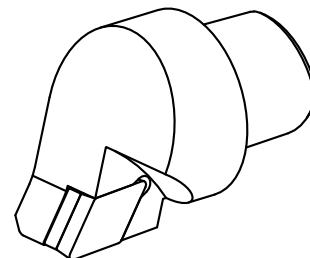
INDEX CAPTO C3

Attacco

per DC.. 11T3..

Accessorio per cambio rapido

supporto portapezzo



Documenti

Non sono disponibili download per questo prodotto