

WFB 20-12 für DC.. 11T3.., links, ohne Greiferrille

Technische Daten

WZH Zubehörkategorie

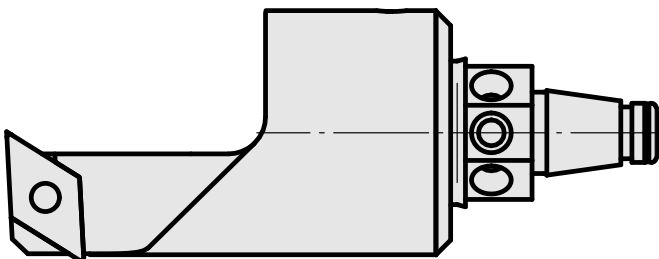
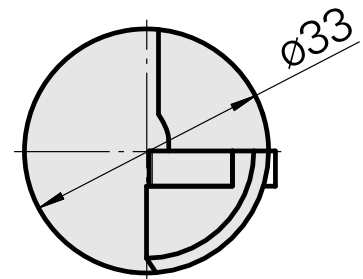
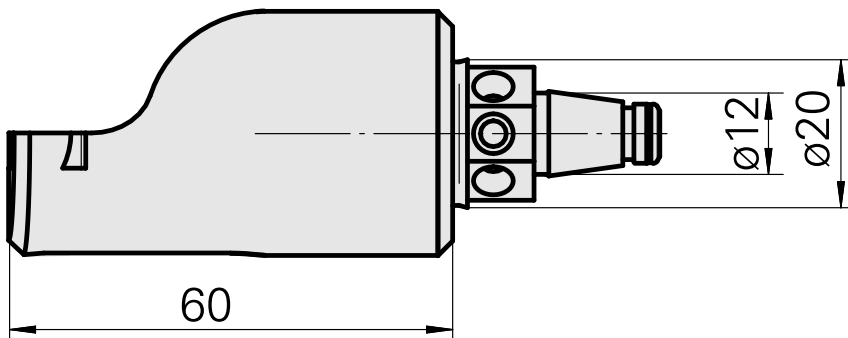
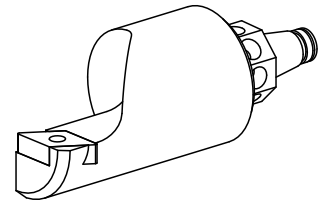
WFB 20-12

Aufnahme

für DC.. 11T3..

Schnellwechseleinsätze

Drehhalter



Dokumente

Für dieses Produkt sind keine Downloads vorhanden