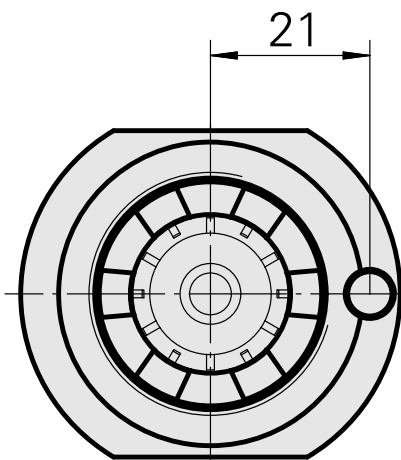
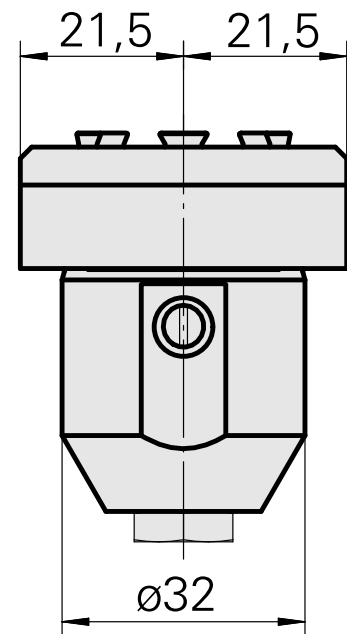
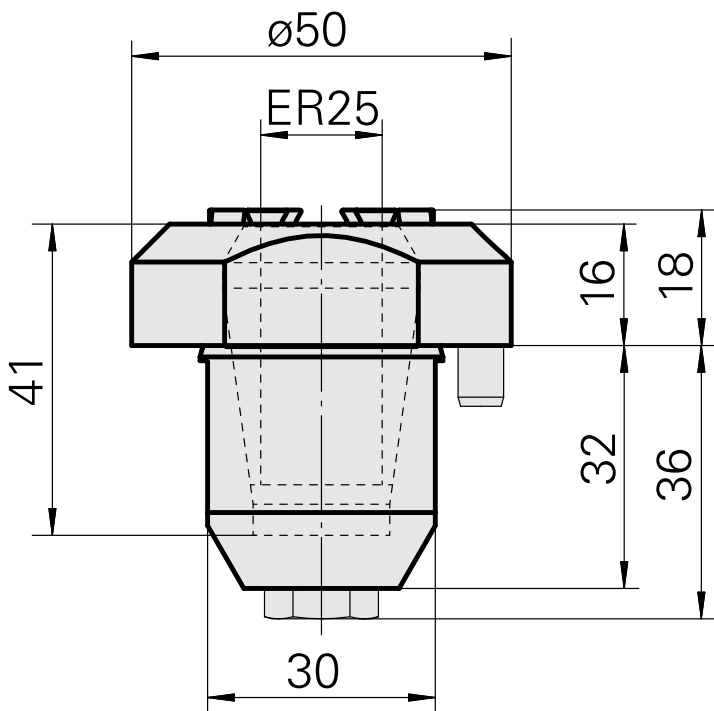
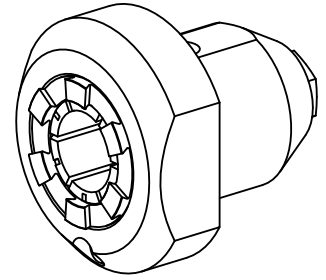


钻头夹持件 ER25

技术特点

驱动装置	非动力式
固定装置MS	刀柄 D32
夹具	ER25
X [mm]	16
Y [mm]	-
Z [mm]	-
INDEX TRAUB产品	MS52C • MS52-6.3



文件

没有针对此产品的任何下载

附件

转至运行所需

[Spanner](#)

产品ID：10179444

以前的产品ID：490219.3251

刀座附件类别 用于夹头的工具	夹具 ER25	夹头型号 ER 25	紧固螺母型号 外螺纹
夹头工具 紧固螺母扳手			

可选附件

Tool holder accessories

[Clamping nut](#)

产品ID：10630063

以前的产品ID：901939.5251

刀座附件类别 紧固螺母	夹具 ER25	夹头型号 ER 25	紧固螺母型号 外螺纹
----------------	------------	---------------	---------------

其他附件

[Clamping collet](#)

产品ID：10206464

以前的产品ID：901930.3---

[tapping tool collet ET-1-25](#)

产品ID：10191234

以前的产品ID：3224--

[tapping tool collet](#)

产品ID：10256515
以前的产品ID：WZ9990.9507F

[Collet chuck](#)

产品ID：10029756
以前的产品ID：W999067-

[Clamping collet, sealed](#)

产品ID：10698406
以前的产品ID：W999085-
