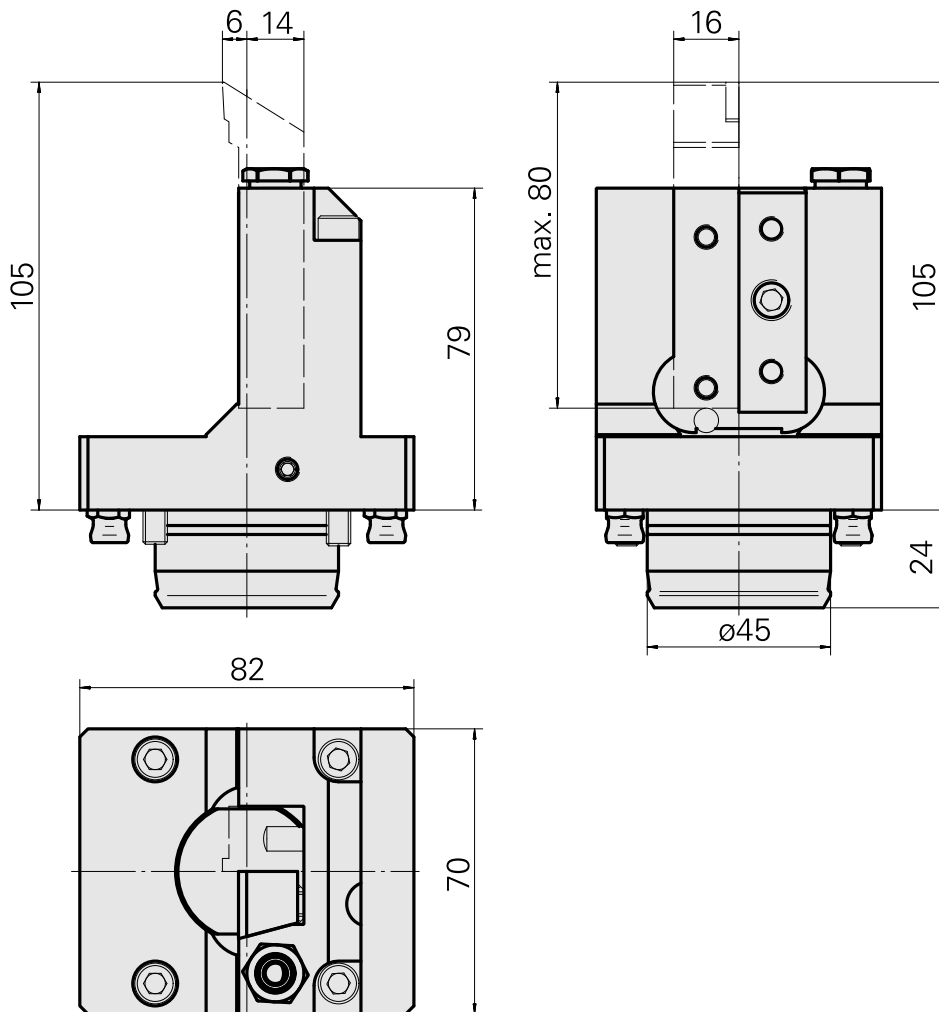
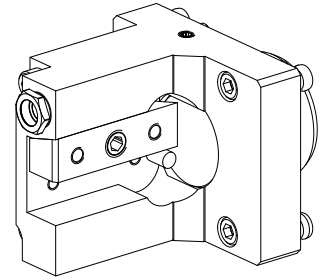


## 车刀架 KPS 45 四方头 16x16

### 技术特点

刀柄KPS	KPS 45
驱动装置	非动力式
冷却	外冷
夹具	四方头 16x16
压力	80 bar
X [mm]	79
Y [mm]	-
Z [mm]	-14
INDEX TRAUB产品	TNL18 • TNL20 • TNL32-11 • TNL32 • TNL32-11 compact • TNL20-11 • TNL32 compact • TNK40.2-10 • TNL20.2 • TNK40.2



---

## 文件

没有针对此产品的任何下载

## 附件

### 可选附件

#### 其他附件

#### Nozzle Kugel D10 - Bohrung D2 40°

产品ID : 10072335  
以前的产品ID : 910693

---

#### Bush 10 D x 6 D x 12,5

产品ID : 10670360  
以前的产品ID : W67530.0824

---

#### Hollow screw M14x1

产品ID : 10105238  
以前的产品ID : W67530.0818

---

#### Cover f. Drehhalter 16x16

产品ID : 10141942  
以前的产品ID : W9991072

---