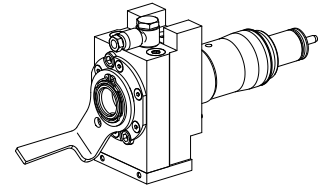


## 封闭刀架 刀柄 40 D25

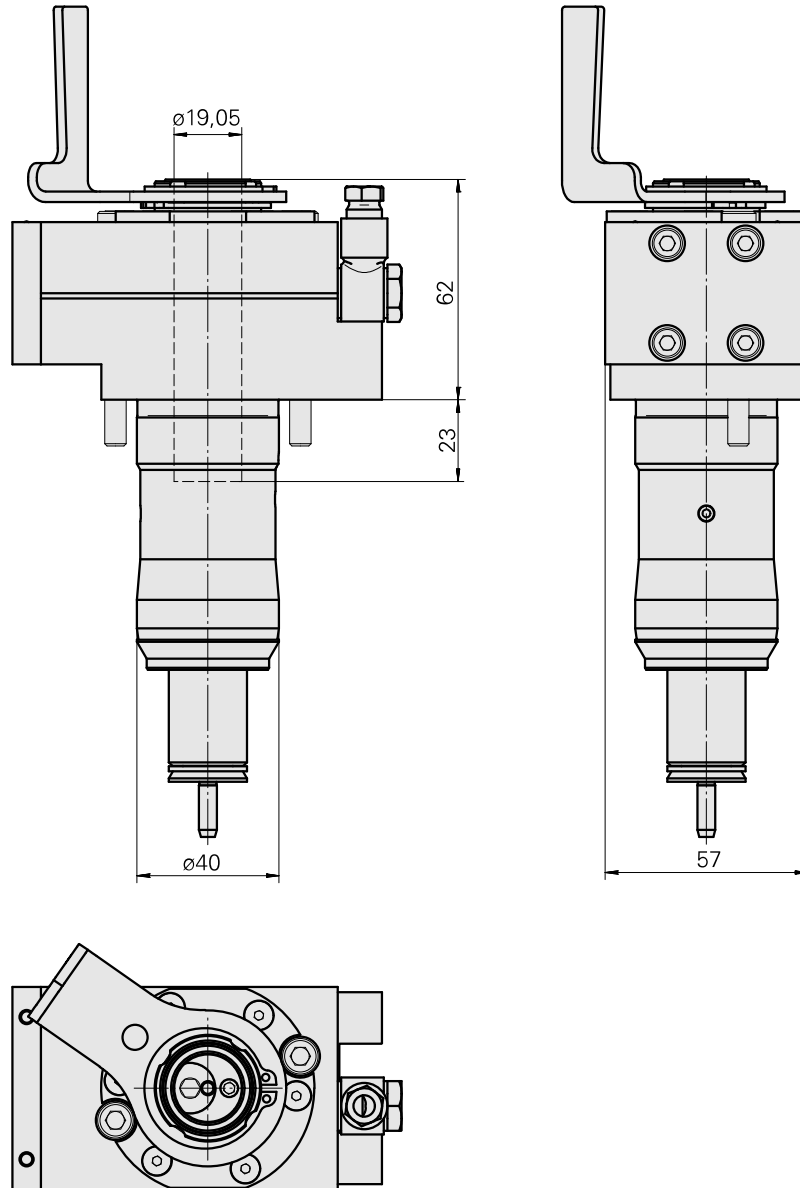
### 技术特点

刀柄TNL	刀柄 40
驱动装置	非动力式
冷却	外冷
压力	120 bar
夹具	D25
INDEX TRAUB产品	TNK36 · TNL26



### 备注

在使用前必须执行碰撞检查！只能安装在前置单元或后加工单元的工位 2 - 4 上！



---

## 文件

没有针对此产品的任何下载

## 附件

### 可选附件

其他附件

#### [Conical ring](#)

产品ID : 10057204  
以前的产品ID : 314739

---

#### [Cap screw 406-612](#)

产品ID : 10067675  
以前的产品ID : 314740

---

#### [Tube](#)

产品ID : 10929574  
以前的产品ID : 818617

---

#### [Multiple swivel joint M10X1/M10X1/VOG / 506-140](#)

产品ID : 10829996  
以前的产品ID : 314431

---