

Mount

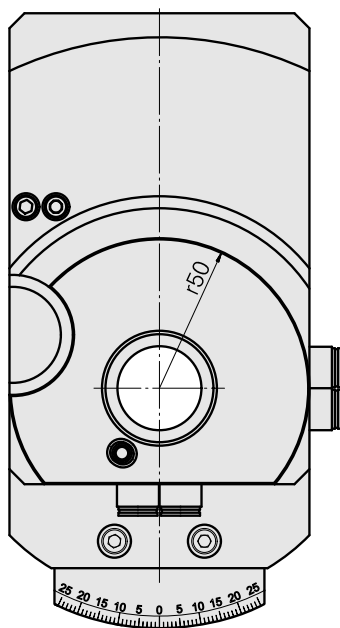
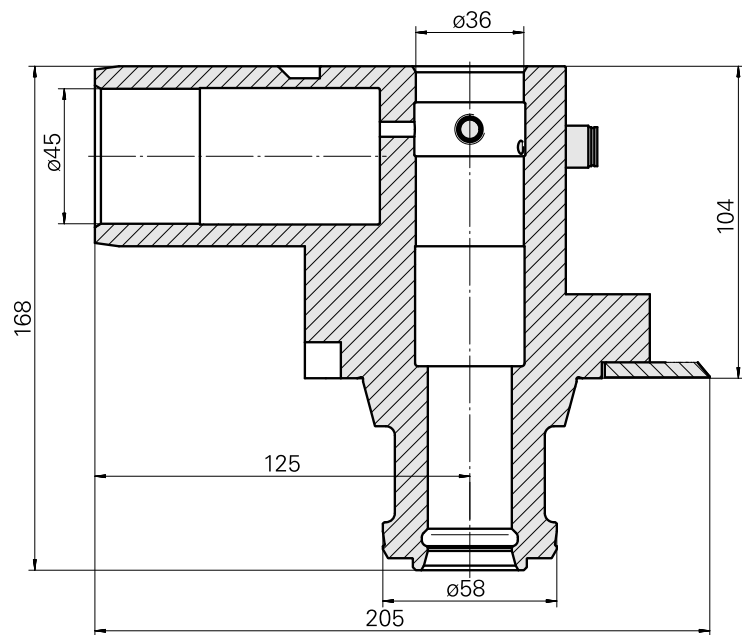
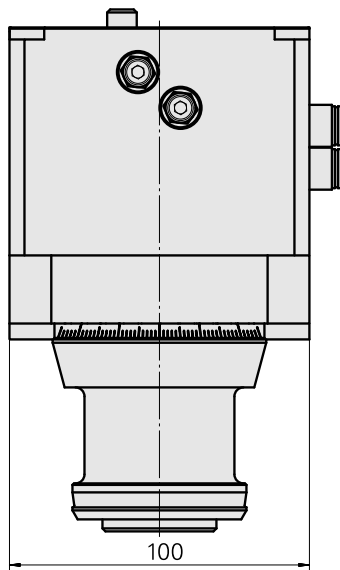
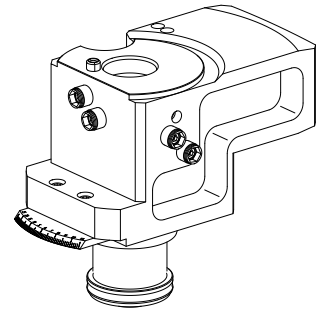
技术特点

刀座附件类别

刀具夹具

预调块座

TNL32



文件

产品提示

[DE \(pdf\)](#)

[EN \(pdf\)](#)

[FR \(pdf\)](#)