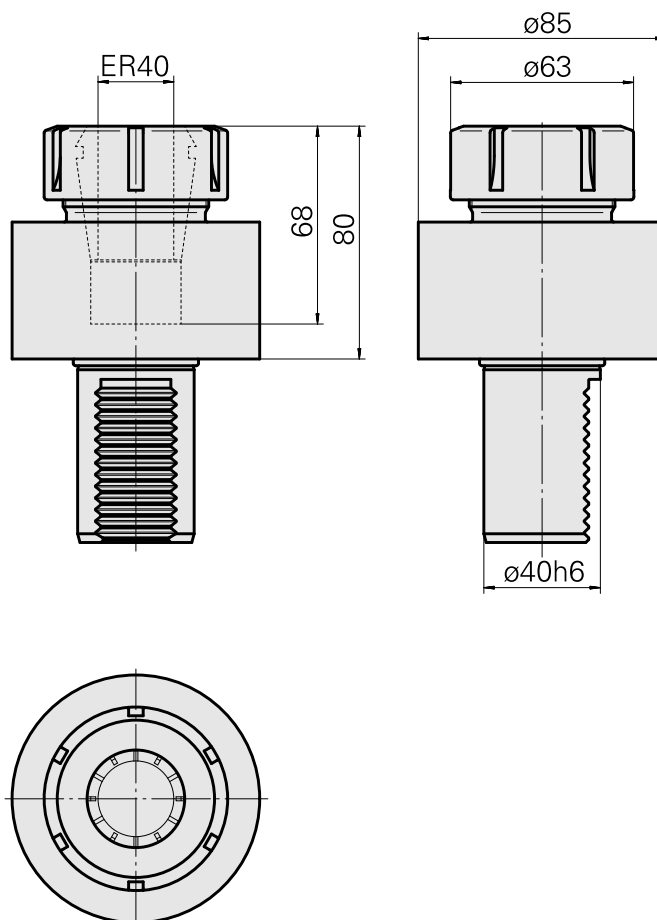
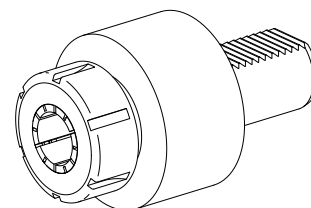


钻头刀架 VDI 40 ER40, E4型

技术特点

刀柄VDI	VDI 40
驱动装置	非动力式
固定装置VDI	无
冷却	内冷
压力	20 bar
夹具	ER40
可翻转 180°	否
X [mm]	80
Y [mm]	-
Z [mm]	-
INDEX TRAUB产品	V200 · V160C · V160G · V300 · TNA400 · B400 · B500 · TNA500.2 · TNA400.2 · TNA400.3 · B400.3 · B500.3 · TNA500.3



文件

没有针对此产品的任何下载

附件

转至运行所需

[Spanner](#)

产品ID：10474438

以前的产品ID：490219.0401

刀座附件类别 用于夹头的工具	夹具 ER40	夹头型号 ER 40	紧固螺母型号 内螺纹
夹头工具 紧固螺母扳手			

可选附件

Tool holder accessories

[Clamping nut](#)

产品ID：11029703

以前的产品ID：901939.0401

刀座附件类别 紧固螺母	夹具 ER40	夹头型号 ER 40	紧固螺母型号 内螺纹
----------------	------------	---------------	---------------

其他附件

[Clamping collet](#)

产品ID：10146045

以前的产品ID：901930.4---