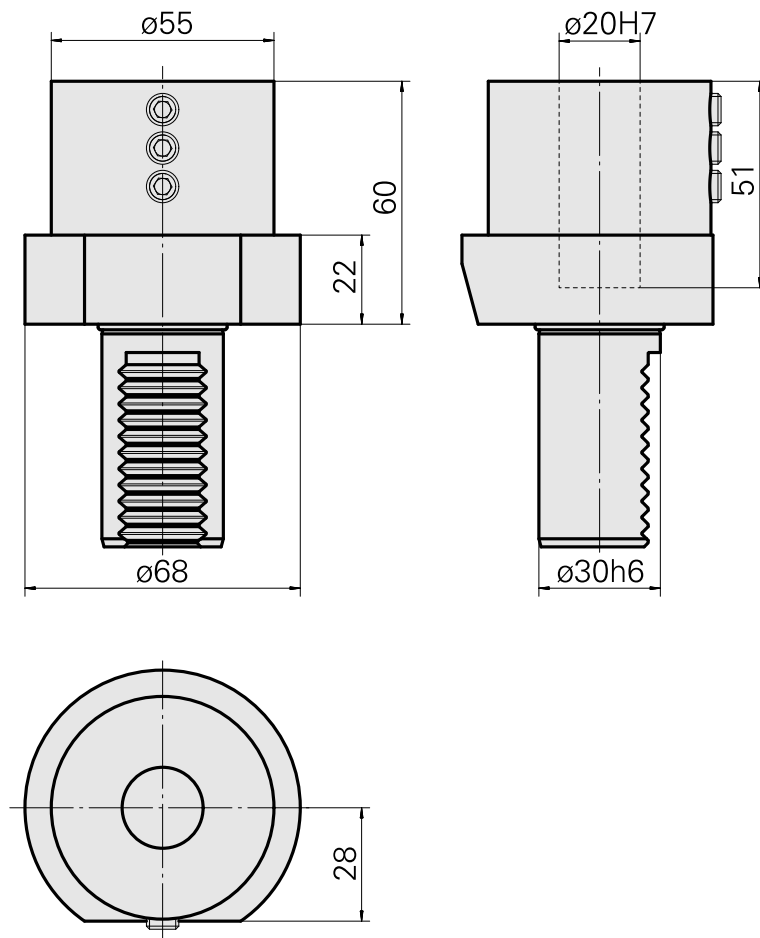
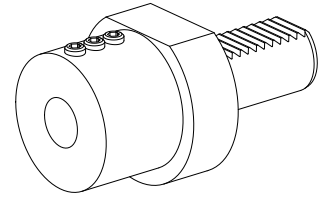


钻头刀架 VDI 30 D20, E2型

技术特点

| | |
|---------------|---|
| 刀柄VDI | VDI 30 |
| 驱动装置 | 非动力式 |
| 固定装置VDI | 无 |
| 冷却 | 外冷/内冷 |
| 压力 | 20 bar |
| 夹具 | D20 |
| 可翻转 180° | 否 |
| Data carrier | 检查安装孔 |
| X [mm] | 60 |
| Y [mm] | - |
| Z [mm] | - |
| INDEX TRAUB产品 | V100 · V200 · V160C · V160G · TNA300 |



文件

没有针对此产品的任何下载

附件

可选附件

其他附件

[安装套 D20](#)

产品ID：10994732

以前的产品ID：W62220.01--

[带肩安装套 D20](#)

产品ID：10063939

以前的产品ID：W68510.04--
