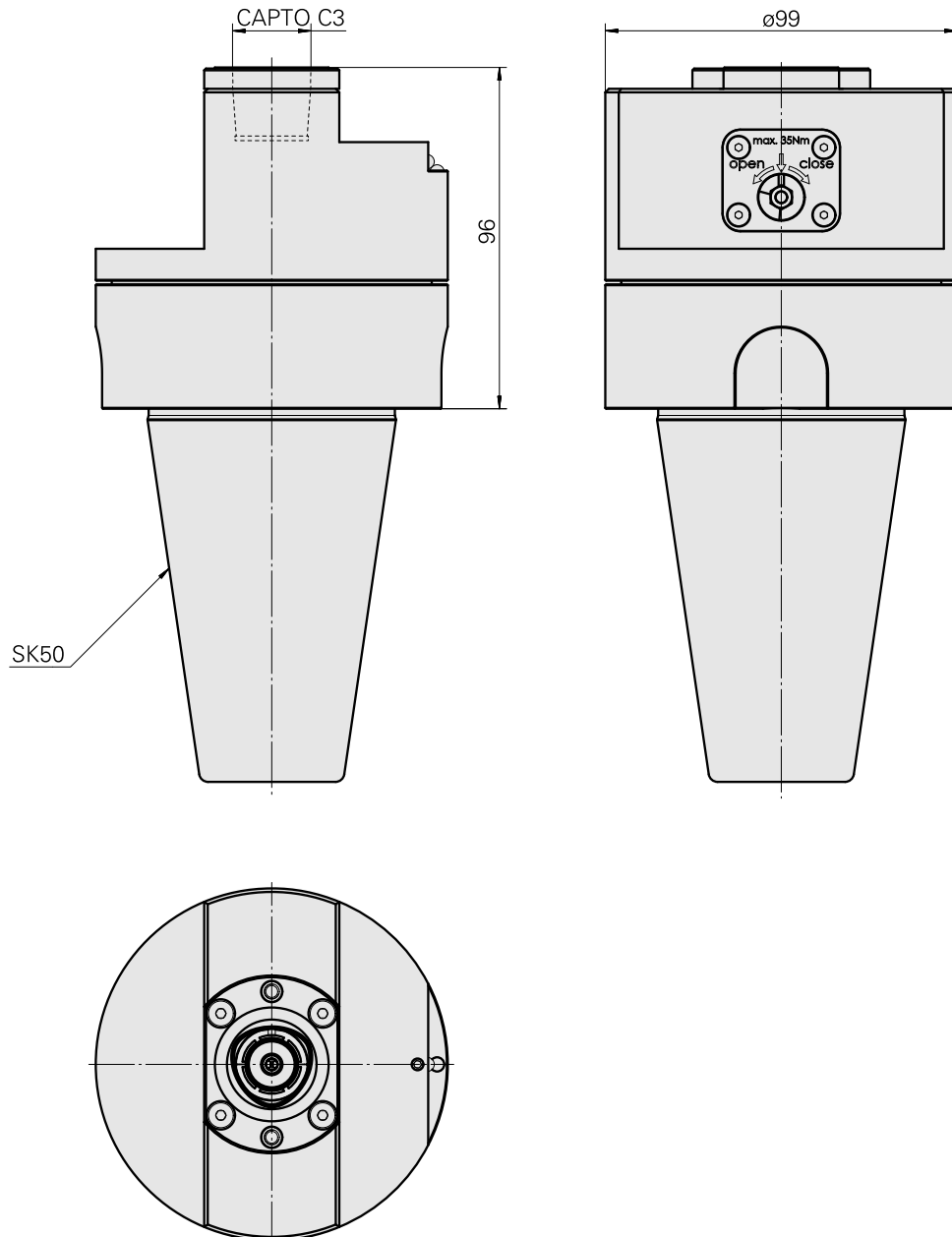
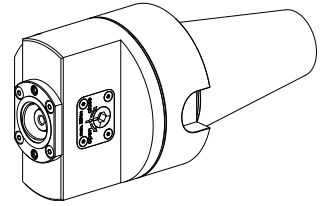


## Adaptor

### Características técnicas

|                            |                                |
|----------------------------|--------------------------------|
| PF Categoria de acessórios | Adaptador para apar.pré-ajuste |
| Recepção                   | SK50                           |
| Alojamento de ferramenta   | CAPTO C3                       |



## **Documentos**

Não há downloads disponíveis para este produto