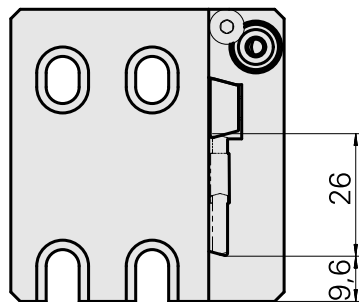
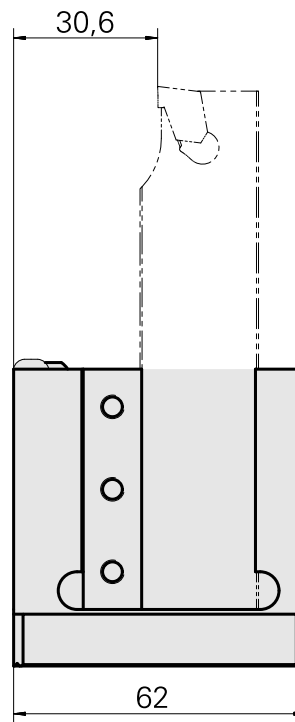
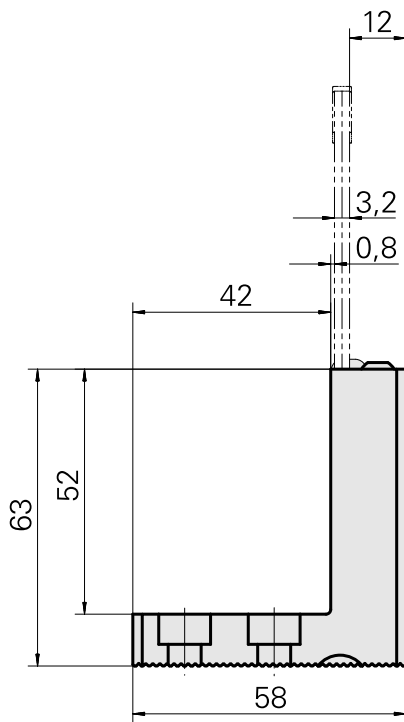
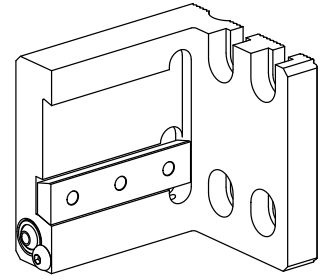


切槽刀夹持件 梯形 26x4, 垂直可调

技术特点

驱动装置	非动力式
冷却	外冷
压力	20 bar
夹具	梯形 26x4
X [mm]	63
Y [mm]	±1,5
Z [mm]	58
INDEX TRAUB 产品	C42/65 • G160 • ABC • C100 • C200 • G200 • G200.2 • G220 • ABC.2



文件

没有针对此产品的任何下载

附件

可选附件

其他附件

[Ball nozzle 10D/M4](#)

产品ID：10679818

以前的产品ID：474550.0081

[lens head screw](#)

产品ID：10878277

以前的产品ID：410243.0408
