

## 基本刀架 HSK 40 T

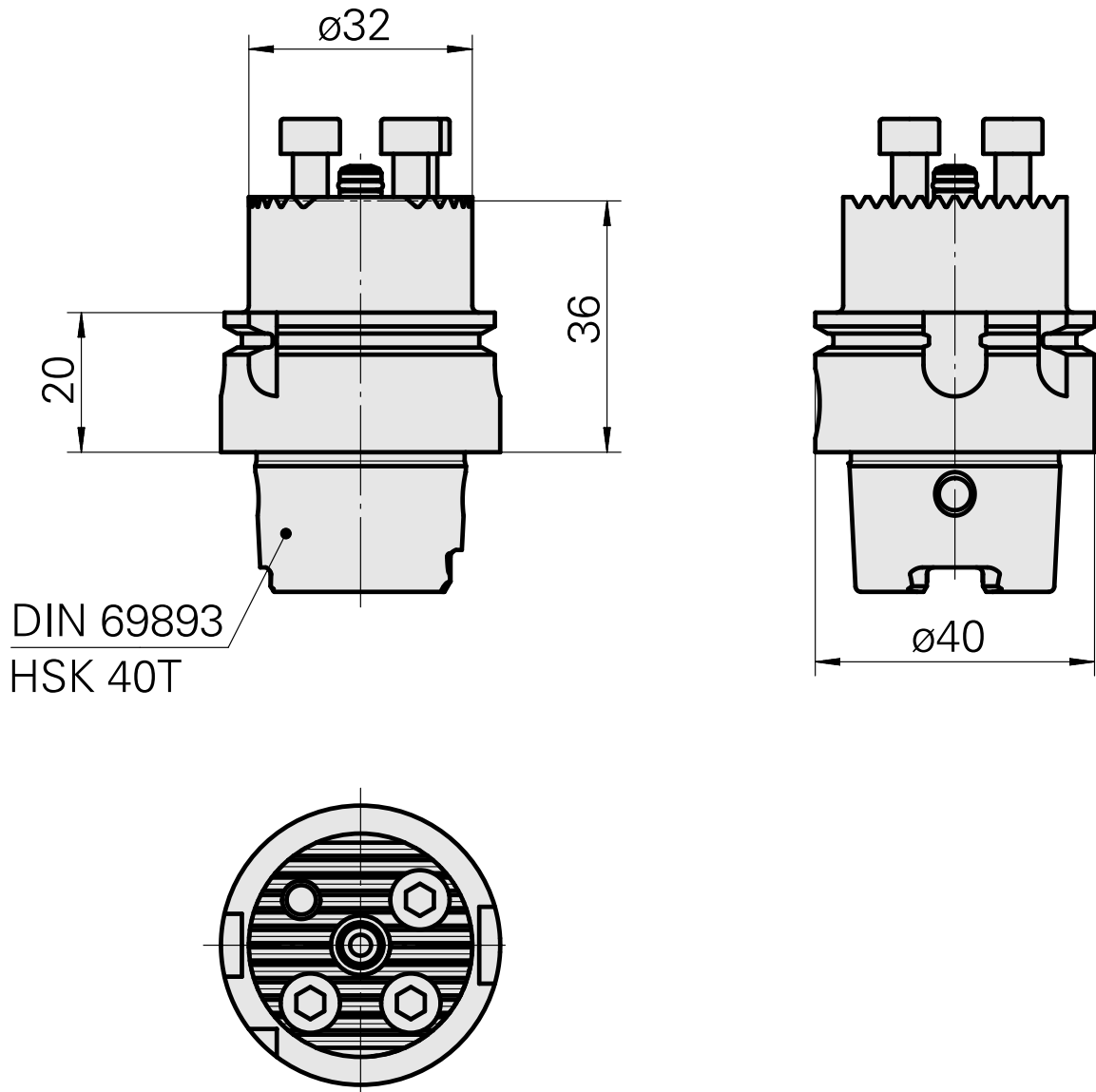
### 技术特点

刀柄 <b>HSK</b>	HSK 40
类型 <b>HSK</b>	T
冷却	内冷
压力	80 bar
<b>X [mm]</b>	36
<b>INDEX TRAUB</b> 产品	G220.3 • G220 • R200 • TNX65/42 • TNX220.3



### 备注

不适用于INDEX G160、G250和G400 !



## 文件

没有针对此产品的任何下载

## 附件

转至运行所需

### [Socket wrench](#)

产品ID：10532354

以前的产品ID：WS7400.0010

刀座附件类别	夹具
Инструмент для адаптера KSS	HSK 40 A/C

## 可选附件

### **Tool holder accessories**

### [Coolant adapter kit](#)

产品ID：10581780

以前的产品ID：WS7400.0020

刀座附件类别	夹具
冷却润滑油传输套件	HSK 40 A/C

### [Coolant supply, 最高 120 巴](#)

产品ID：12024083

以前的产品ID：

刀座附件类别	夹具
冷却润滑油传输套件	HSK 40 A/C

### **HSK tool holders**

[镗刀头用于 DC.. 11T3..](#)

产品ID : 10510081  
以前的产品ID : W9990169

夹具 用于 DC.. 11T3..	冷却 内冷	压力 50 bar	X [mm] 32
Z [mm] 22	INDEX TRAUB产品 G220.3 • G220 • R200 • TNX65/42 • TNX220.3		

[镗刀头用于 DC.. 11T3..](#)

产品ID : 10281537  
以前的产品ID : W9990170

夹具 用于 DC.. 11T3..	冷却 内冷	压力 50 bar	X [mm] 32
Z [mm] 22	INDEX TRAUB产品 G220.3 • G220 • R200 • TNX65/42 • TNX220.3		

[镗刀头用于 DC.. 11T3..](#)

产品ID : 10586077  
以前的产品ID : W9990280

夹具 用于 DC.. 11T3..	冷却 内冷	压力 50 bar	X [mm] 40
Z [mm] 22	INDEX TRAUB产品 G220.3 • G220 • R200 • TNX65/42 • TNX220.3		

[镗刀头用于 DC.. 11T3..](#)

产品ID : 10241150  
以前的产品ID : W9990281

夹具 用于 DC.. 11T3..	冷却 内冷	压力 50 bar	X [mm] 40
Z [mm] 22	INDEX TRAUB产品 G220.3 • G220 • R200 • TNX65/42 • TNX220.3		

[镗刀头用于CC.. 09T3..](#)

产品ID : 10291582  
以前的产品ID : W9990167

夹具 用于CC.. 09T3..	冷却 内冷	压力 50 bar	X [mm] 45
Z [mm] 22	INDEX TRAUB产品 G220.3 • G220 • R200 • TNX65/42 • TNX220.3		

[镗刀头用于CC.. 09T3..](#)

产品ID : 10529372  
以前的产品ID : W9990168

夹具 用于CC.. 09T3..	冷却 内冷	压力 50 bar	X [mm] 45
Z [mm] 22	INDEX TRAUB产品 G220.3 • G220 • R200 • TNX65/42 • TNX220.3		

[镗刀头用于CN.. 1204..](#)

产品ID : 10352646  
以前的产品ID : W9990162

夹具 用于CN.. 1204..	冷却 内冷	压力 50 bar	X [mm] 32
Z [mm] 22	INDEX TRAUB产品 G220.3 • G220 • R200 • TNX65/42 • TNX220.3		

[镗刀头用于CN.. 1204..](#)

产品ID : 10726574  
以前的产品ID : W9990163

夹具 用于CN.. 1204..	冷却 内冷	压力 50 bar	X [mm] 32
Z [mm] 22	INDEX TRAUB产品 G220.3 • G220 • R200 • TNX65/42 • TNX220.3		

[镗刀头用于DN.. 1506..](#)

产品ID : 10748351  
以前的产品ID : W9990282

夹具 用于DN.. 1506..	冷却 内冷	压力 50 bar	X [mm] 45
Z [mm] 22	INDEX TRAUB产品 G220.3 • G220 • R200 • TNX65/42		

[镗刀头用于DN.. 1506..](#)

产品ID : 10684981  
以前的产品ID : W9990283

夹具 用于DN.. 1506..	冷却 内冷	压力 50 bar	X [mm] 45
Z [mm] 22	INDEX TRAUB产品 G220.3 • G220 • R200 • TNX65/42 • TNX220.3		

[镗刀头用于VC.. 1604..](#)

产品ID : 10153305  
以前的产品ID : W9990171

夹具 用于VC.. 1604..	冷却 内冷	压力 50 bar	X [mm] 32
Z [mm] 22	INDEX TRAUB产品 G220.3 • G220 • R200 • TNX65/42 • TNX220.3		

[镗刀头用于VC.. 1604..](#)

产品ID : 10862271  
以前的产品ID : W9990172

夹具 用于VC.. 1604..	冷却 内冷	压力 50 bar	X [mm] 32
Z [mm] 22	INDEX TRAUB产品 G220.3 • G220 • R200 • TNX65/42 • TNX220.3		

[镗刀头 用于VC.. 1604..](#)

产品ID : 10508202  
以前的产品ID : W9990158

夹具 用于VC.. 1604..	冷却 内冷	压力 50 bar	X [mm] 32
Z [mm] 22	INDEX TRAUB产品 G220.3 • G220 • R200 • TNX65/42 • TNX220.3		

[镗刀头 用于VC.. 1604..](#)

产品ID : 10022748  
以前的产品ID : W9990161

夹具 用于VC.. 1604..	冷却 内冷	压力 50 bar	X [mm] 32
Z [mm] 22	INDEX TRAUB产品 G220.3 • G220 • R200 • TNX65/42 • TNX220.3		