

## WFB 32-20 收缩配合刀柄 D10

### Caratteristiche tecniche

刀座附件类别

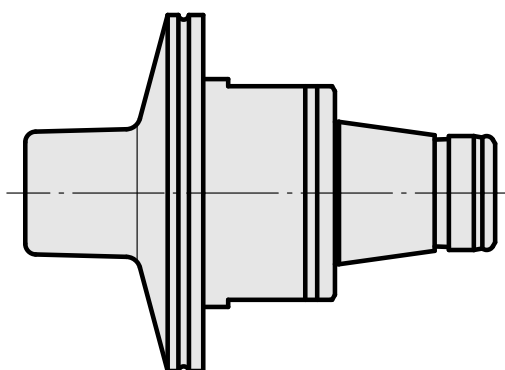
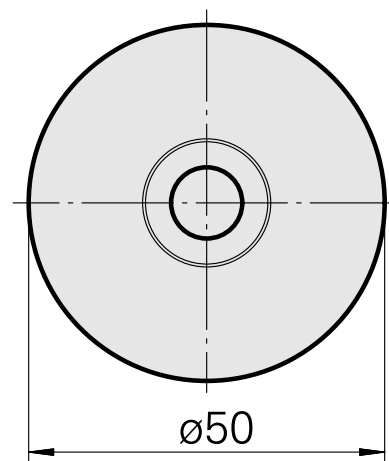
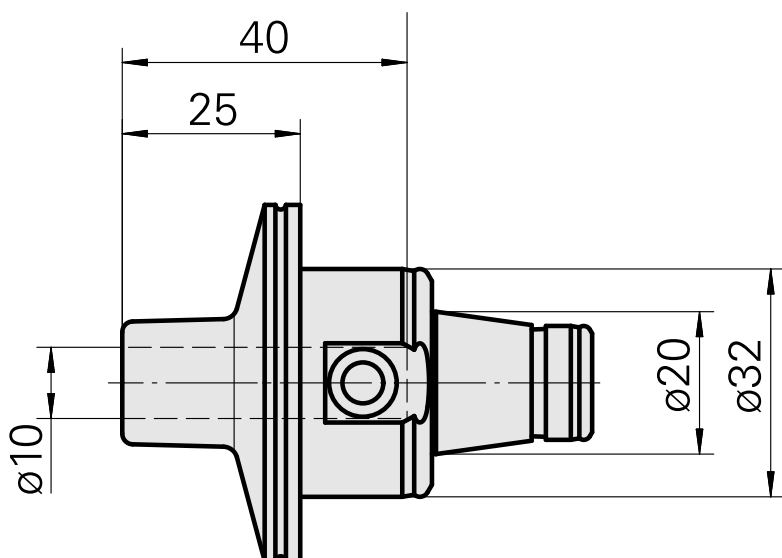
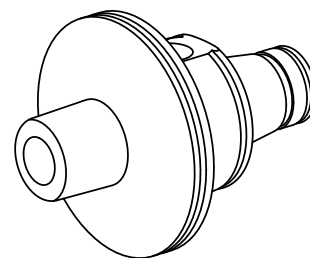
WFB 32-20

夹具

收缩配合刀柄 D10

快换夹头

收缩配合刀柄



10803994  
836264

**INDEX**

---

## **Documenti**

Non sono disponibili download per questo prodotto