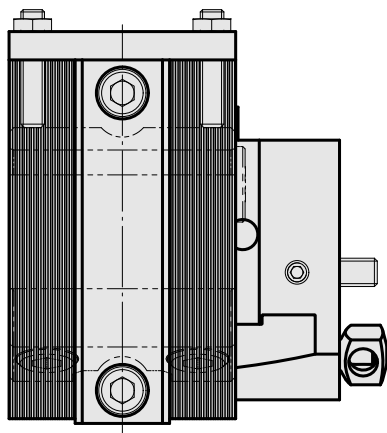
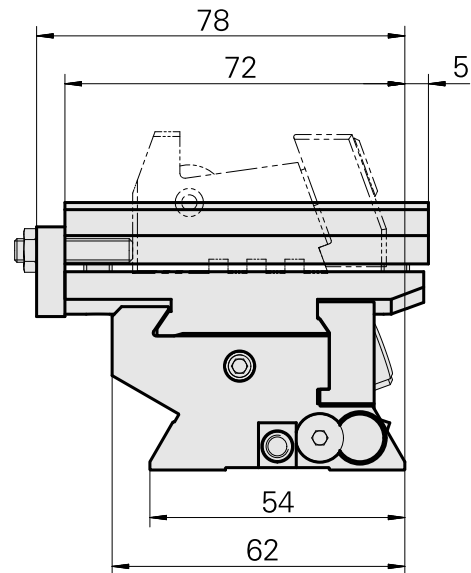
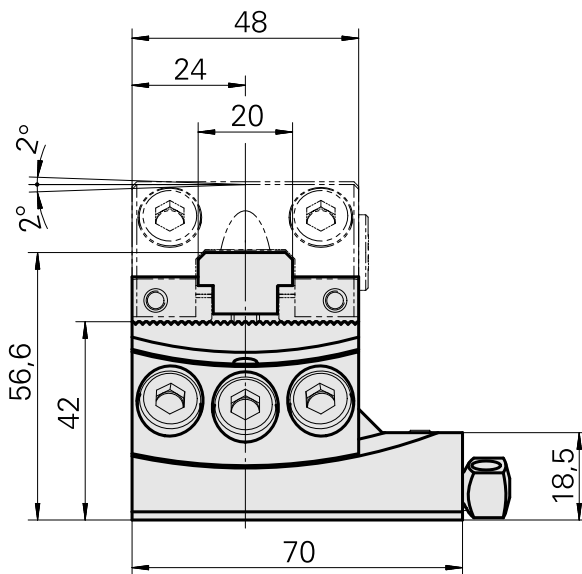
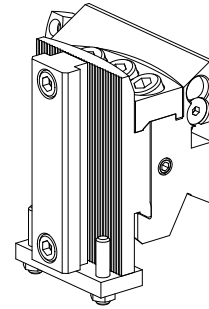


## 基本刀架 V形槽安装(ABC), $\pm 2^\circ$

### 技术特点

刀柄VDI	V形槽安装(ABC)
驱动装置	非动力式
固定装置VDI	无
压力	20 bar
可翻转 $180^\circ$	否
X [mm]	42
Y [mm]	-
Z [mm]	0
INDEX TRAUB产品	ABC • ABC.2



## 文件

没有针对此产品的任何下载

## 附件

### 可选附件

#### Tool holders with VDI shank

##### [切槽刀夹持件, 垂直可调](#)

产品ID: 10607061

以前的产品ID: W9990055

驱动装置 非动力式	冷却 外冷	压力 20 bar	X [mm] 30
Y [mm] -	Z [mm] -	INDEX TRAUB产品 A100 • C42/65 • G160 • ABC • C100 • C200 • G200 • G200.2 • G220 • G250 • ABC.2	

##### [切槽刀夹持件, 垂直可调](#)

产品ID: 10463581

以前的产品ID: W9990065

驱动装置 非动力式	冷却 外冷	压力 20 bar	X [mm] 38
Y [mm] -	Z [mm] -	INDEX TRAUB产品 A100 • C42/65 • G160 • ABC • C100 • C200 • G200 • G200.2 • G220 • G250 • ABC.2	

### 其他附件

##### [Ball 10 G10 N](#)

产品ID: 10147017

以前的产品ID: 420800.1000

10792715  
W8900007

**INDEX**

---

Tube

产品ID : 10694891

以前的产品ID : W61012.0110

---