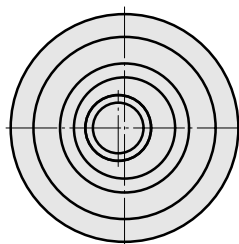
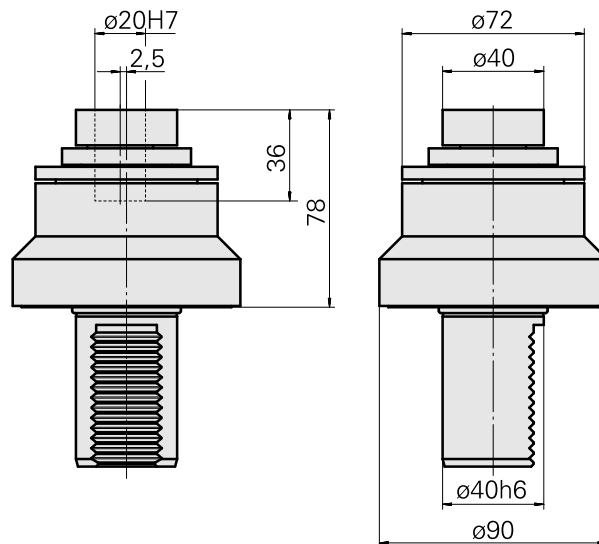


Porte-alésoir VDI 40 D20, réglable

Données techniques

Queue VDI	VDI 40
Entraînement	non entraîné
Fixation VDI	aucune
Arrosage	central
Pression	40 bar
Attachement	D20
Réversible 180°	non
X [mm]	78
Y [mm]	–
Z [mm]	–
Type de tourelle d'outils	Tourelle en étoile • Tourelle à disque
Produits INDEX TRAUB	G160 • G300 • G400 • V200 • C200 • G220 • G250 • V160C • V160G • V300 • TNA400 • B400 • B500 • TNA500.2 • TNA400.2 • TNA400.3 • B400.3 • B500.3 • TNA500.3



Documents

Aucun téléchargement n'est disponible pour ce produit

Accessoires

Accessoires optionnels

Autres accessoires

[Douille de serrage D20](#)

ID produit : 10224403

Ancienne ID produit : 993120.----
