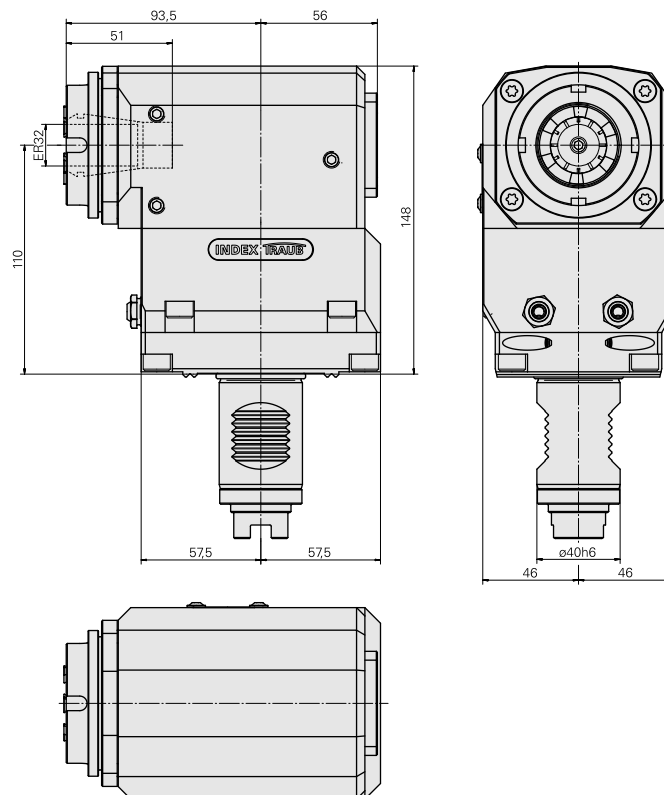
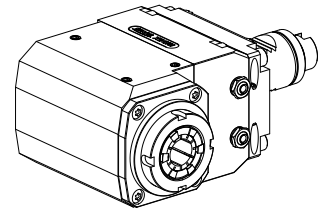


至 80 bar VDI 40 2:1 ER32

技术特点

刀柄VDI	VDI 40
驱动装置	爪形联轴器
固定装置VDI	W形齿
传动比	2:1
冷却	外冷, 可选内冷
压力	80 bar
夹具	ER32
可翻转 180°	是
方向	等于行驶方向
X [mm]	110
Y [mm]	—
Z [mm]	93,5
INDEX TRAUB产品	G250 • B400 • B500 • TNA500.2 • TNA400.2 • G420 • G400.2 • G500 • G520 • G300.2 • G320.2 • B400.3 • TNA400.3 • B500.3 • TNA500.3



文件

产品提示

[DE \(pdf\)](#)

[EN \(pdf\)](#)

[FR \(pdf\)](#)

[PT \(pdf\)](#)

附件

转至运行所需

[Spanner](#)

产品ID：10174063

以前的产品ID：325767

刀座附件类别 用于夹头的工具	夹具 ER32	夹头型号 ER 32	紧固螺母型号 外螺纹
夹头工具 紧固螺母扳手			

[Hook wrench](#)

产品ID：10567017

以前的产品ID：490340.0590

刀座附件类别 用于夹头的工具	紧固螺母型号 外径 55 - 62 mm	夹头工具 月亮扳手
-------------------	-------------------------	--------------

可选附件

Tool holder accessories

[Coolant Supply, 内部 160 bar](#)

产品ID：10236572

以前的产品ID：W9990284

[Coolant Supply, 内部 80 bar](#)

产品ID : 10687215
以前的产品ID : W9990290

[Clamping nut](#)

产品ID : 10322936
以前的产品ID : 325950

刀座附件类别 紧固螺母	夹具 ER32	夹头型号 ER 32	紧固螺母型号 外螺纹
----------------	------------	---------------	---------------

其他附件

[Clamping collet](#)

产品ID : 10187712
以前的产品ID : 901930.6---

[tapping tool collet ET-1-32](#)

产品ID : 10640099
以前的产品ID : 3242--

[tapping tool collet](#)

产品ID : 10601144
以前的产品ID : WZ9990.9509F

[Collet chuck](#)

产品ID : 10659178
以前的产品ID : W999068-

[Hollow screw M14x1](#)

产品ID : 10105238
以前的产品ID : W67530.0818

[Bush 10 D x 6 D x 12,5](#)

产品ID : 10670360
以前的产品ID : W67530.0824

[Ball nozzle](#)

产品ID : 11031912
以前的产品ID : W67500.3208

[Nozzle M6 mit D1,6](#)

产品ID : 10147428
以前的产品ID : W00019.0216

[Sealing kit](#)

产品ID : 12181693
以前的产品ID :

[Blanking plug MIT O-RING 479105.1200](#)

产品ID : 10988240
以前的产品ID : W68540.2014
