

## Aufnahme HSK50

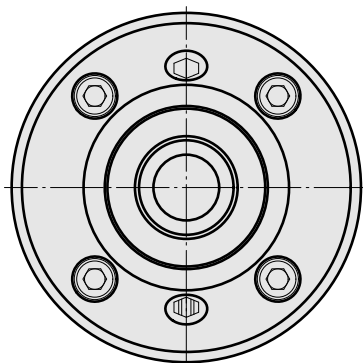
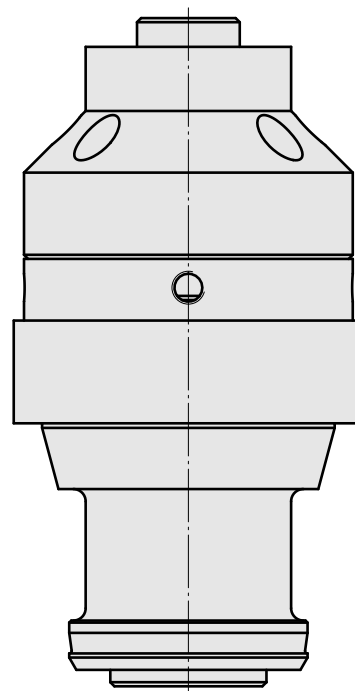
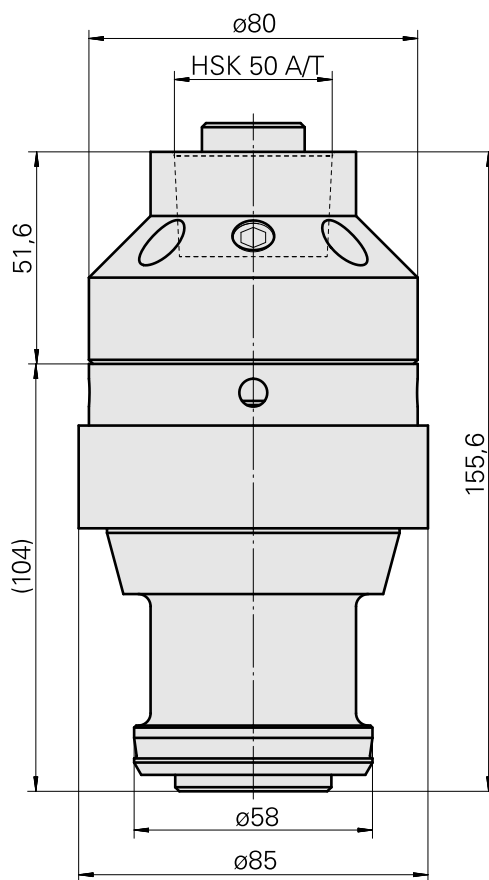
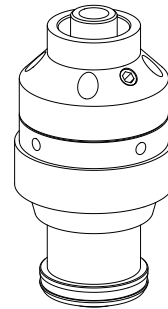
### Technische Daten

WZH Zubehörkategorie

Adapter für Voreinstellklotz

Werkzeugaufnahme

HSK 50



## **Dokumente**

Für dieses Produkt sind keine Downloads vorhanden