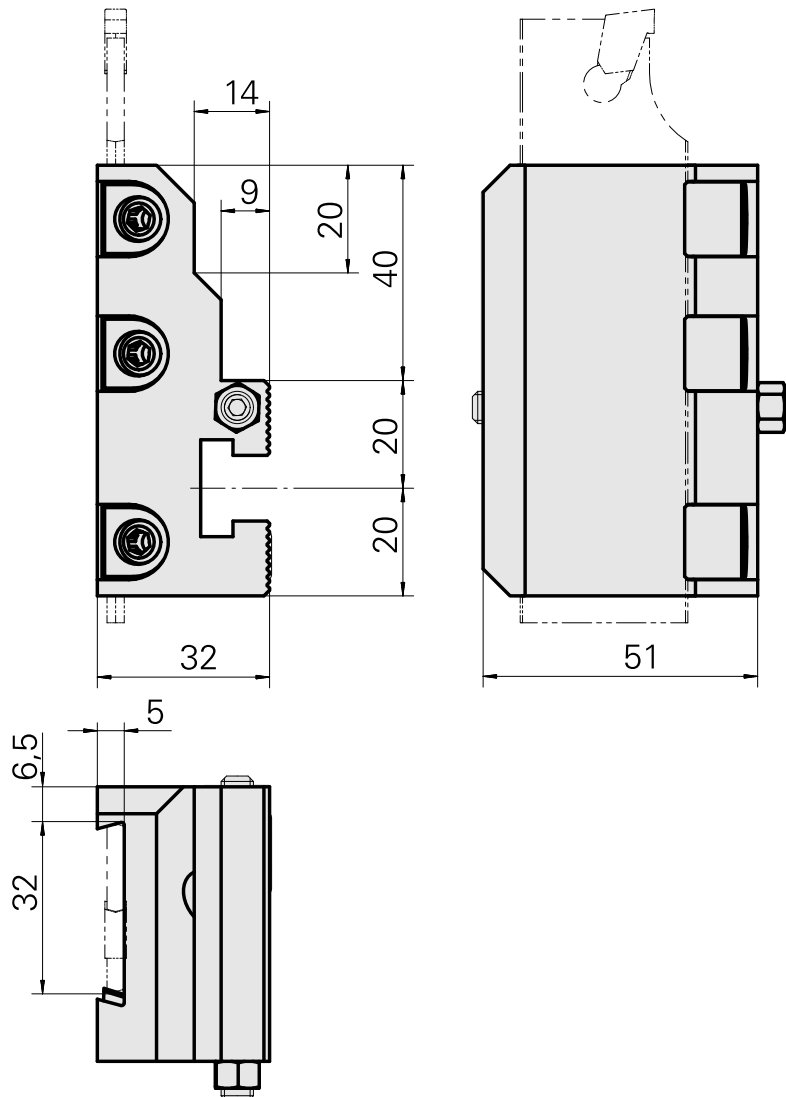
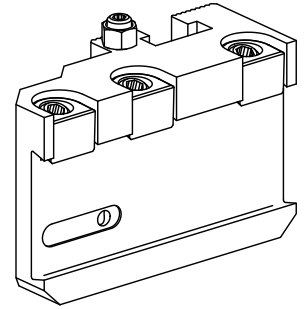


切槽刀夹持件 梯形 32x5, 垂直可调

技术特点

驱动装置	非动力式
冷却	外冷/内冷
压力	20 bar
夹具	梯形 32x5
X [mm]	60
Y [mm]	-
Z [mm]	32
INDEX TRAUB 产品	C42/65 • G160 • ABC • C100 • C200 • G200 • G200.2 • G220 • ABC.2



文件

没有针对此产品的任何下载