

## INDEX CAPTO C3 per DN.. 1104.., destra, senza scanalatura pinza

### Caratteristiche tecniche

Categoria acces. portautensile

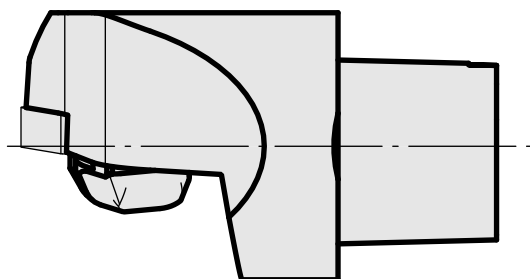
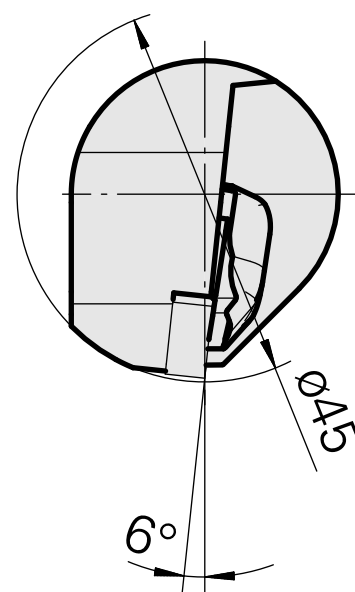
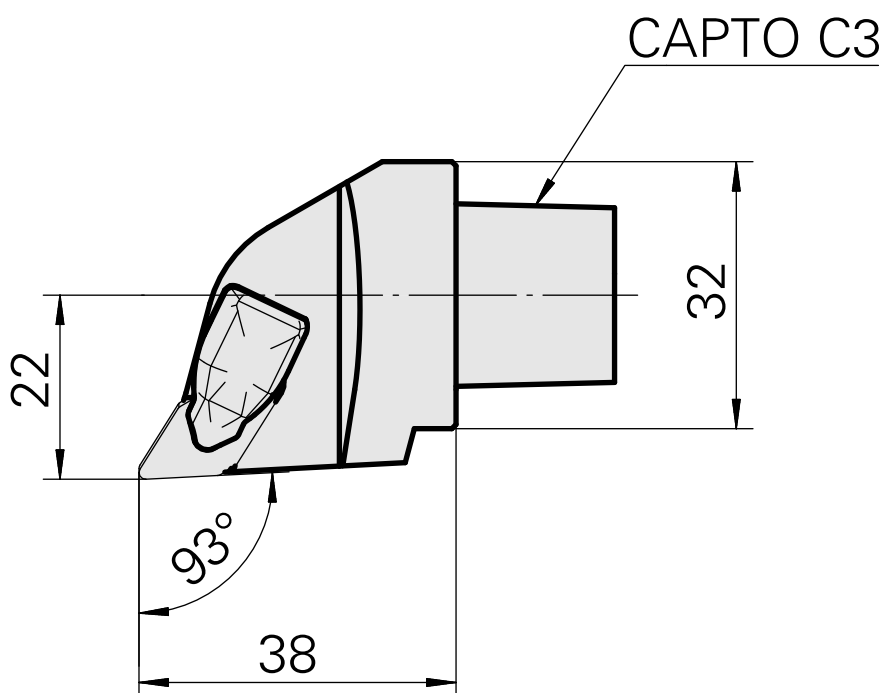
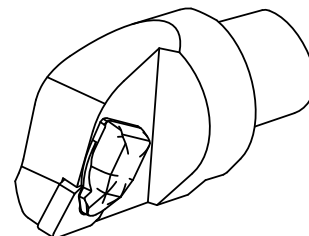
INDEX CAPTO C3

Attacco

per DN.. 1104..

Accessorio per cambio rapido

supporto portapezzo



## **Documenti**

Non sono disponibili download per questo prodotto