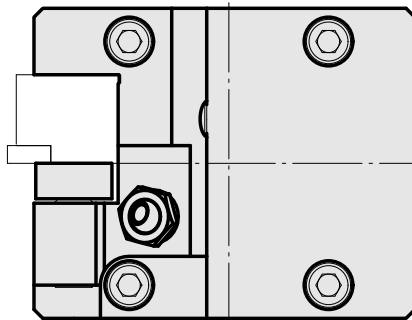
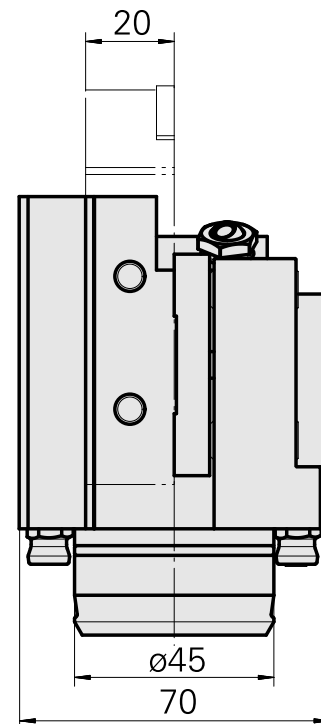
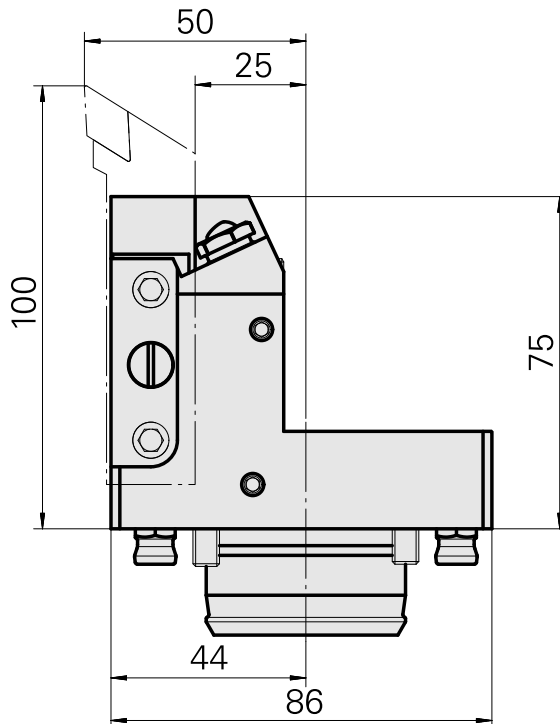
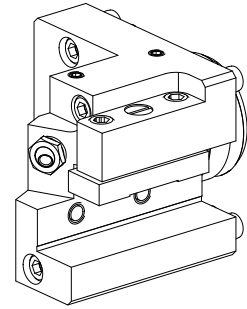


车刀架 KPS 45 四方头 20x20

Caratteristiche tecniche

刀柄KPS	KPS 45
驱动装置	非动力式
冷却	外冷
夹具	四方头 20x20
压力	80 bar
X [mm]	75
Y [mm]	-
Z [mm]	25
INDEX TRAUB产品	ABC65 • TNK42/65 • TNL32 • TNL32-11



Documenti

Non sono disponibili download per questo prodotto

Accessori

Accessori opzionali

Tool holder accessories

[Tube, L = 100 mm](#)

Id prodotto : 10303677

Id prodotto precedente : W9990910

Categoria acces. portautensile Tubo del lubrorefrigerante	Attacco M5
--	---------------

Altri accessori

[Bush 4x8x12](#)

Id prodotto : 10831938

Id prodotto precedente : W02010.0002

[Hollow screw M12x1](#)

Id prodotto : 10757766

Id prodotto precedente : W02013.0001

[Ball nozzle D8xM5](#)

Id prodotto : 10392450

Id prodotto precedente : W02019.0002
