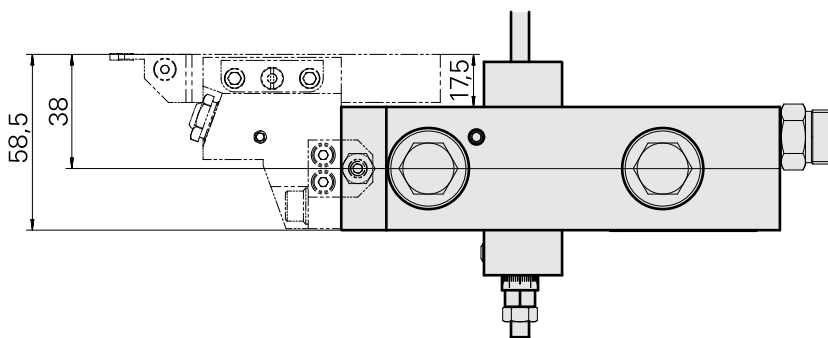
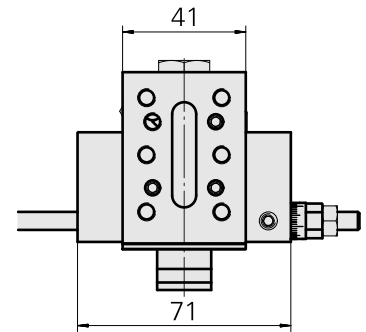
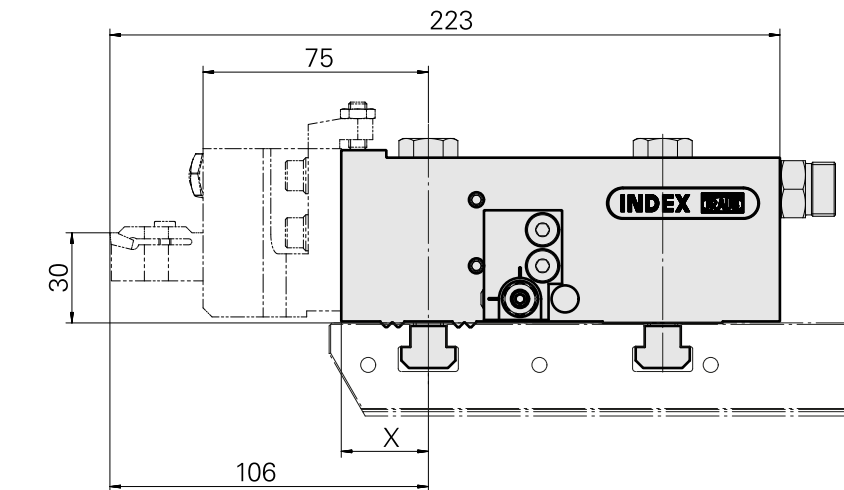
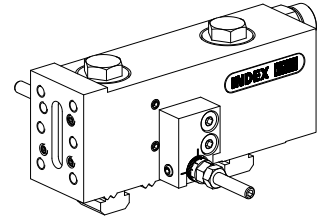


基本刀架 MS16 切槽溜板

技术特点

MS系列溜板系统	MS16 切槽溜板
驱动装置	非动力式
固定装置 MS	W形齿
冷却	外冷
压力	80 bar
X [mm]	29
Y [mm]	-
Z [mm]	-
INDEX TRAUB产品	MS16-6 • MS16-6 Plus



X	29
---	----

文件

没有针对此产品的任何下载

附件

可选附件

MS tool holders

[切槽刀夹持件 四方头 16x16, 在Y向可调节](#)

产品ID : 10320028

以前的产品ID : W9990722

驱动装置 非动力式	冷却 外冷	压力 80 bar	方向 反转
夹具 四方头 16x16	X [mm] 46	Y [mm] -	Z [mm] 22
INDEX TRAUB产品 MS16-6 • MS16-6 Plus			

[切槽刀夹持件 四方头 16x16, 在Y向可调节](#)

产品ID : 10600943

以前的产品ID : W9990723

驱动装置 非动力式	冷却 外冷	压力 80 bar	方向 正转
夹具 四方头 16x16	X [mm] 46	Y [mm] -	Z [mm] 22
INDEX TRAUB产品 MS16-6 • MS16-6 Plus			

其他附件

[Locking screw VSTI R 1/4-ED](#)

产品ID : 10886676

以前的产品ID : 410773.0025

10759672
W5190200

INDEX

Stop Feineinstellung; groß

产品ID : 10823911
以前的产品ID : W9990754
