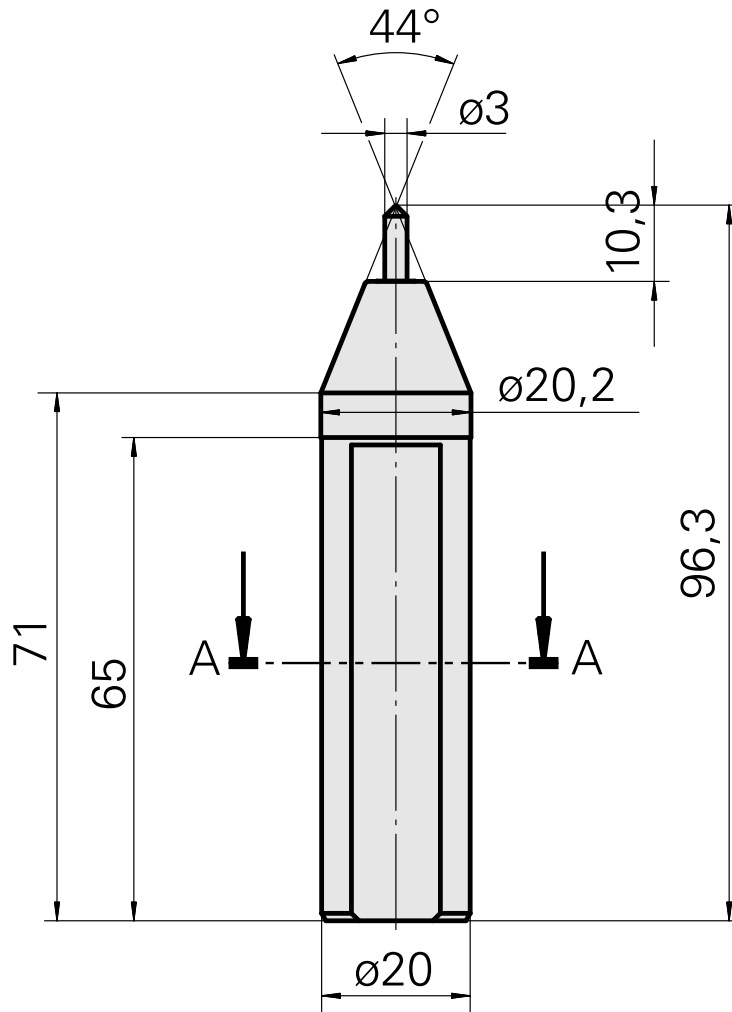
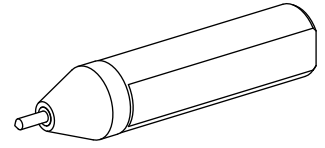


Marking tool, 钻尖角/钻尖半径 90°/R3.0 mm 雕刻针 12 mm

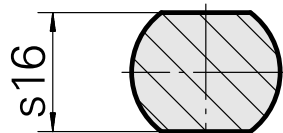
技术特点

刀座附件类别
刀具夹具

刻字刀
20mm



A-A



文件

产品提示

[DE \(pdf\)](#)

[FR \(pdf\)](#)

[PT \(pdf\)](#)

[EN \(pdf\)](#)