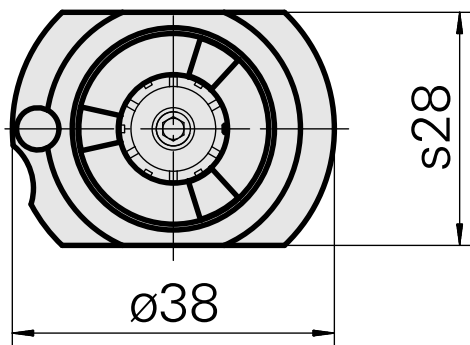
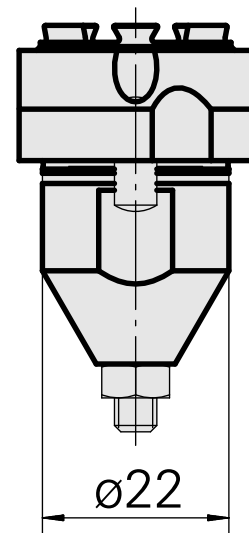
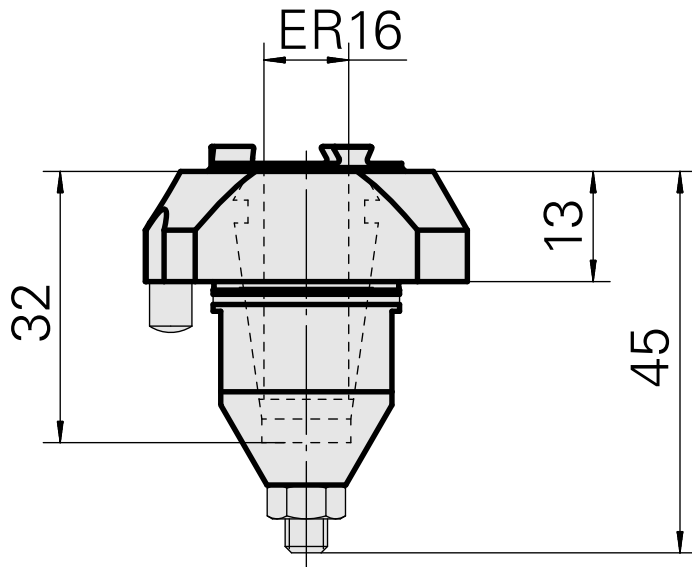
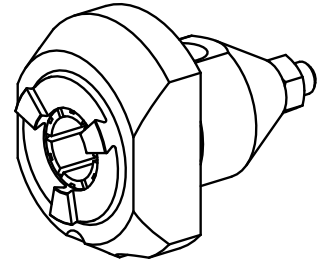


钻头夹持件 ER16, 密封

技术特点

驱动装置	非动力式
固定装置MS	刀柄 D22
夹具	ER16
X [mm]	13
Y [mm]	-
Z [mm]	-
INDEX TRAUB产品	MS22-6 • MS22-8 • MS32-6.2 • MS40-6 • MS32C • MS32-6.3 • MS24-6



文件

没有针对此产品的任何下载

附件

转至运行所需

[Clamping nut, 用于内部冷却润滑液输入管](#)

产品ID : 10546850
以前的产品ID : 326691

刀座附件类别 紧固螺母	夹具 ER16	夹头型号 ER 16	紧固螺母型号 外螺纹
----------------	------------	---------------	---------------

可选附件

Tool holder accessories

[Clamping nut](#)

产品ID : 10911008
以前的产品ID : 901939.5161

刀座附件类别 紧固螺母	夹具 ER16	夹头型号 ER 16	紧固螺母型号 外螺纹
----------------	------------	---------------	---------------

[Spanner](#)

产品ID : 11006246
以前的产品ID : 490219.3161

刀座附件类别 用于夹头的工具	夹具 ER16	夹头型号 ER 16	紧固螺母型号 外螺纹
夹头工具 紧固螺母扳手			

其他附件

[Clamping collet](#)

产品ID : 10834596
以前的产品ID : 901930.1---

[Clamping collet](#)

产品ID : 10589709
以前的产品ID : W99903--

[tapping tool collet ET-1-16](#)

产品ID : 10542491
以前的产品ID : 3230--

[tapping tool collet](#)

产品ID : 10865233
以前的产品ID : WZ9990.9506F

[Collet chuck](#)

产品ID : 10870393
以前的产品ID : W999065-

[Clamping collet, sealed](#)

产品ID : 10433061
以前的产品ID : W999083-

[Sealing washer](#)

产品ID : 10324863
以前的产品ID : W999036-
