

INDEX CAPTO C3 D12

技术特点

刀座附件类别

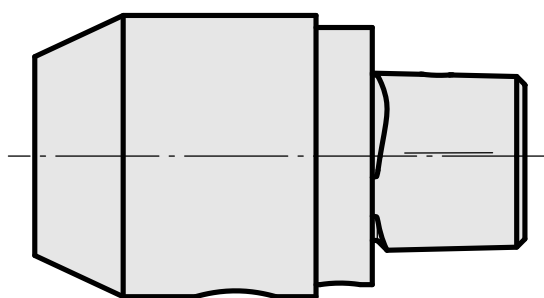
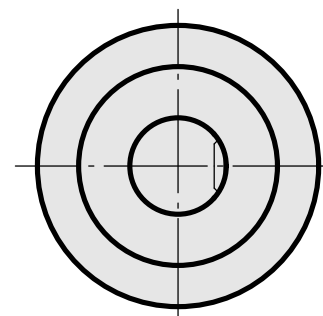
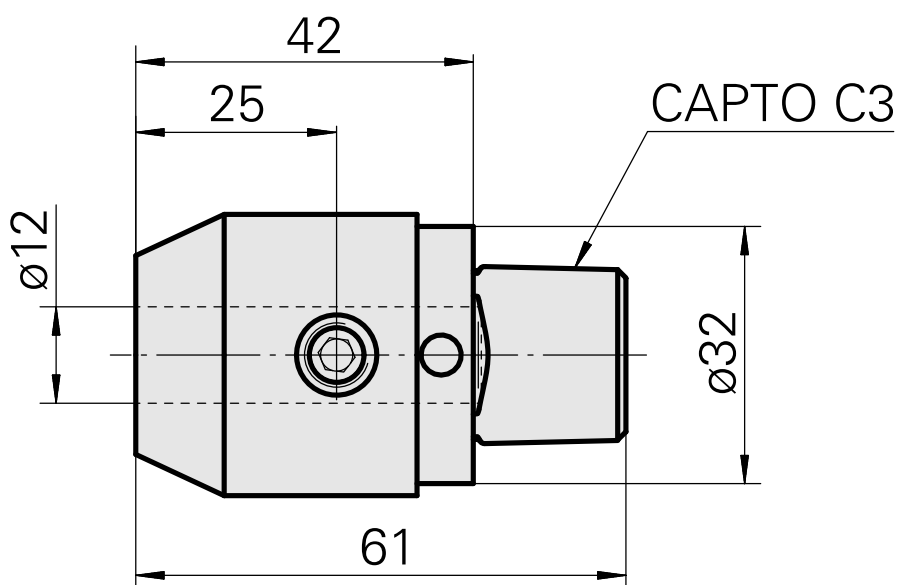
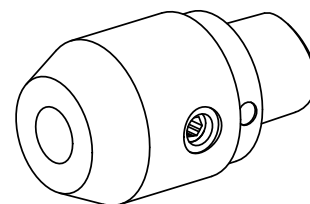
INDEX CAPTO C3

夹具

D12

快换夹头

Weldon刀柄



文件

没有针对此产品的任何下载

附件

可选附件

其他附件

[带肩安装套 D12](#)

产品ID：11060576

以前的产品ID：W94280.21--

[夹紧套 D12](#)

产品ID：10964938

以前的产品ID：993112.----
