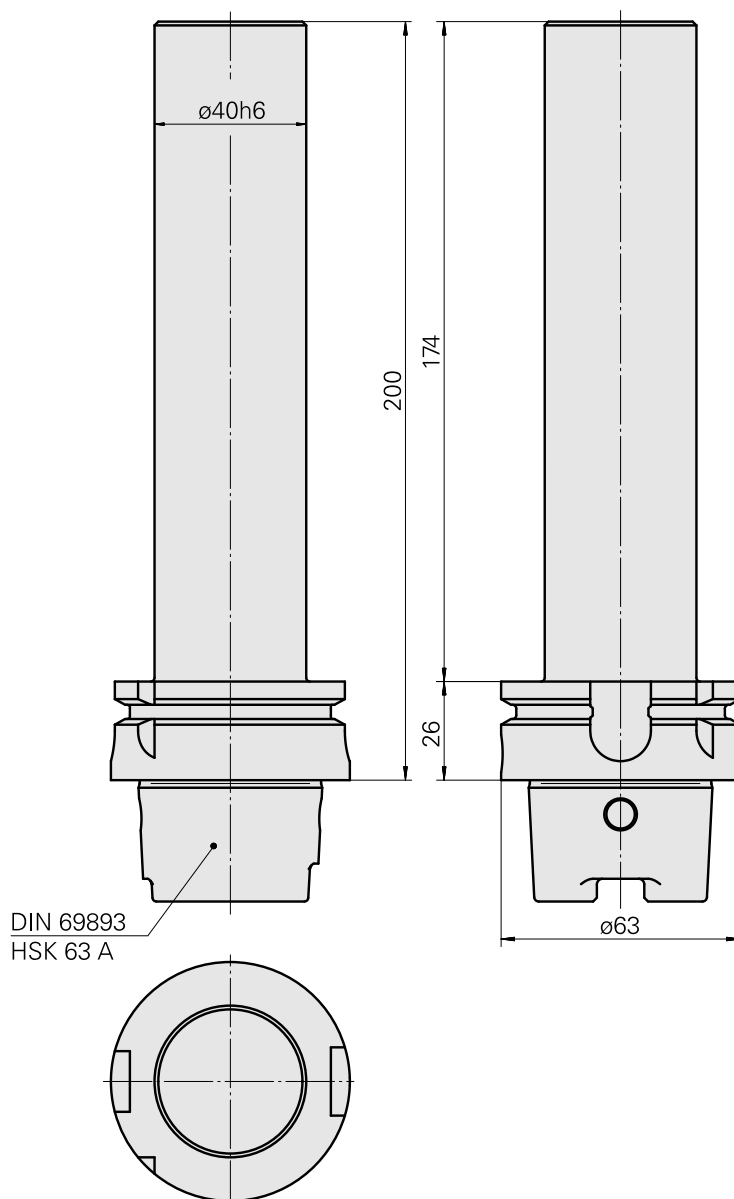
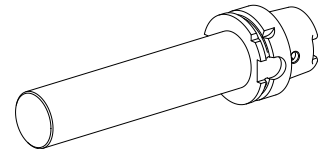


检验芯轴 HSK 63 A

技术特点

刀柄 HSK	HSK 63
类型 HSK	A
压力	40 bar
X [mm]	200
INDEX TRAUB 产品	G400 • R300 • G420 • G520 • G320.2 • G220.3 • TNX220.3 • G320.3 compact • G220 • G220.2



文件

没有针对此产品的任何下载