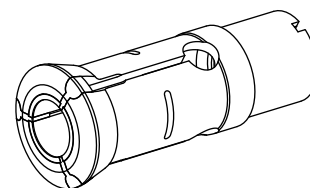


## Bucha de guia T223 Ø=16,00

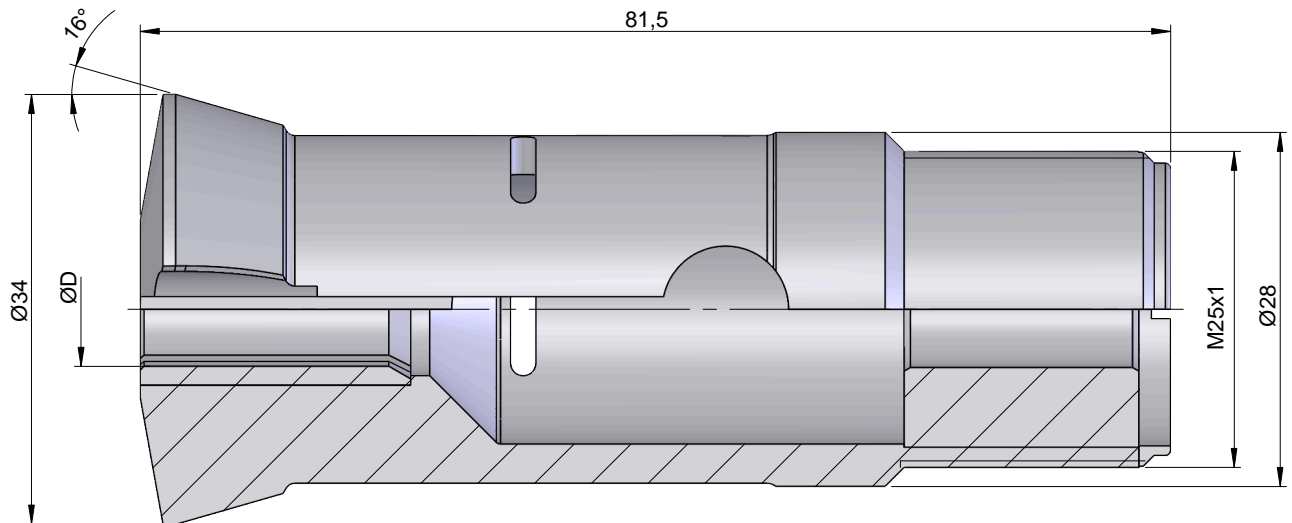
### Características técnicas

<b>Dimensão disp. fixação</b>	T223 Axfix
<b>Lin. prod. de outr. fabricant.</b>	
<b>Tipo de fixação</b>	Com inserto HM
<b>Diâmetro nominal (mm)</b>	16 Millimeter
<b>Método de fixação</b>	Fixação externa
<b>Tipo de pinça de fixação</b>	Programável (Axfix)
<b>Variante de pinça de fixação</b>	Fendas vulcanizadas (Standard)
<b>Lin. prod. de outr. fabricant.</b>	Schlenker



### Nota

com bucha



## **Documentos**

Não há downloads disponíveis para este produto