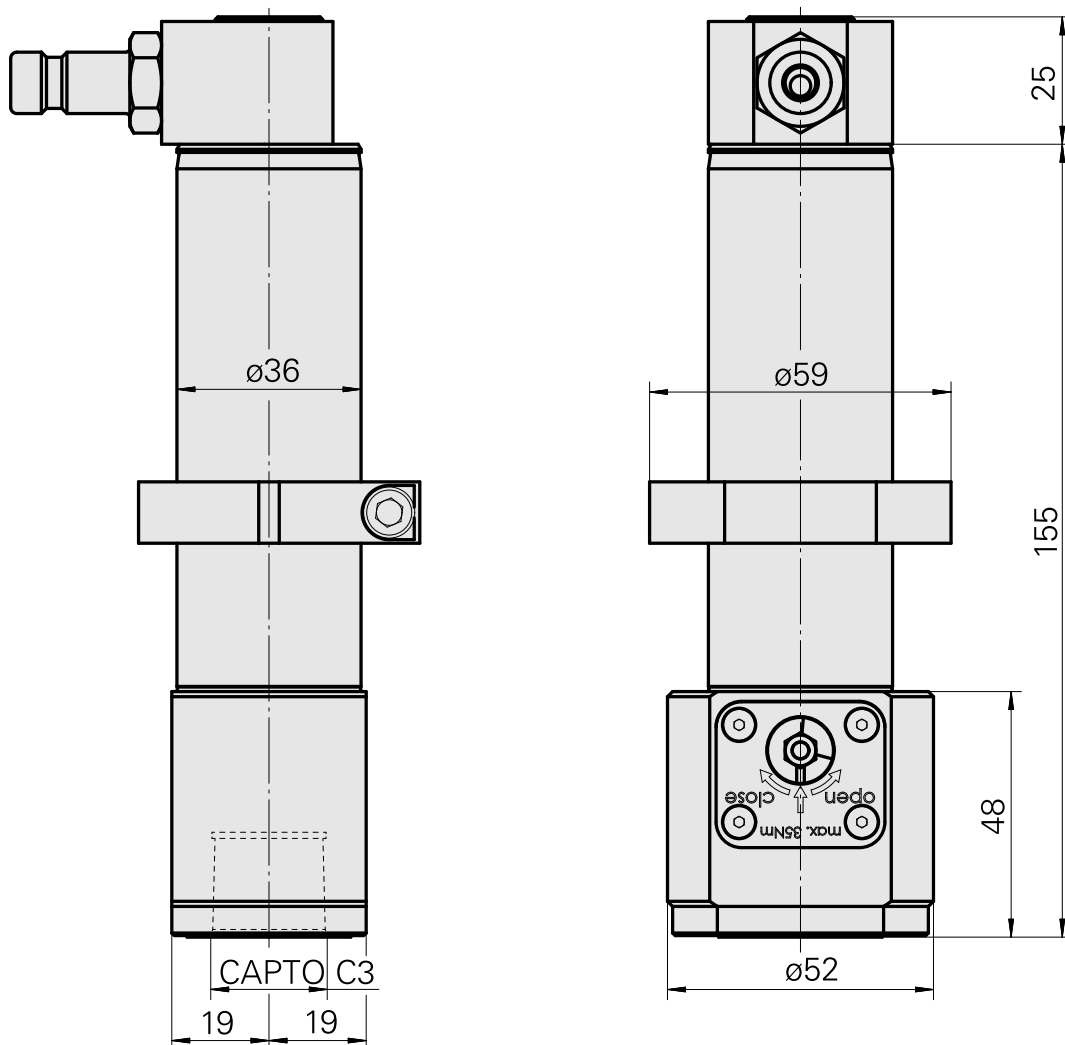
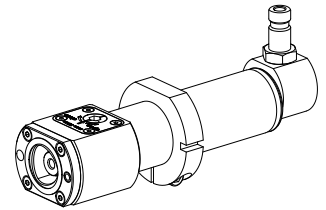


钻头刀架 **INDEX CAPTO C3**

技术特点

驱动装置	非动力式
固定装置 MS	锁紧环 D36
冷却	内冷
压力	80 bar
夹具	INDEX CAPTO C3
X [mm]	-
Y [mm]	-
Z [mm]	-
INDEX TRAUB 产品	MS32C • MS52C • MS32-6.2 • MS40-6 • MS40-8 • MS52-6.3 • MS32-6.3



文件

产品提示

[FR \(pdf\)](#)

[EN \(pdf\)](#)

[DE \(pdf\)](#)

附件

可选附件

其他附件

[Clutch SP-006-0-WR513-11-2 Serie LP](#)

产品ID：10837142

以前的产品ID：474940.0112

[Nipple SP-006-1-WR013-11 Serie LP](#)

产品ID：10186287

以前的产品ID：474946.25

[转接器 INDEX CAPTO C3 旋转](#)

产品ID：10925971

以前的产品ID：WZ9990.3000F

[转接器 INDEX CAPTO C3 固定](#)

产品ID：12062333

以前的产品ID：
