

镗刀头 用于DN.. 1506..

技术特点

夹具

用于DN.. 1506..

冷却

内冷

压力

50 bar

X [mm]

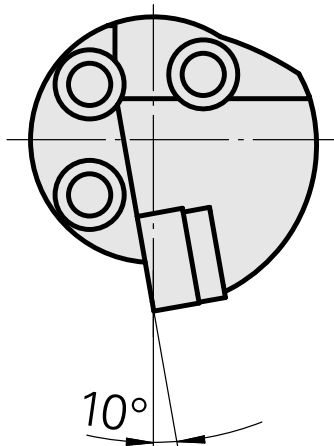
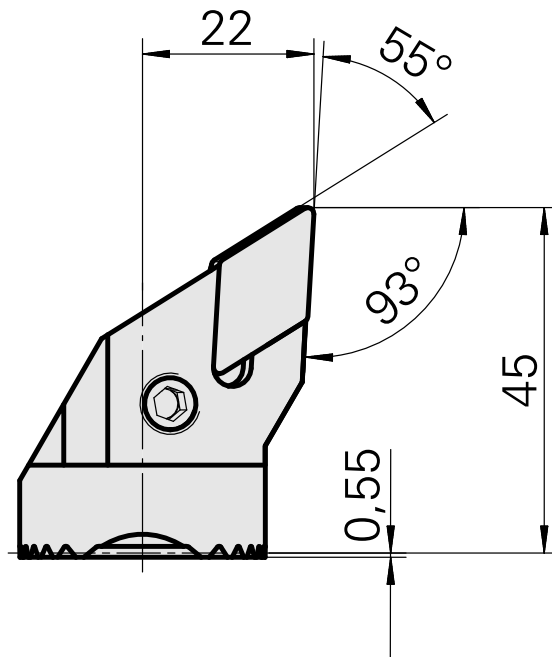
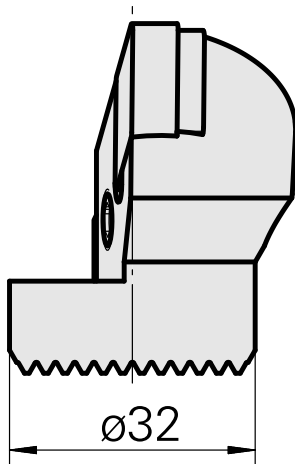
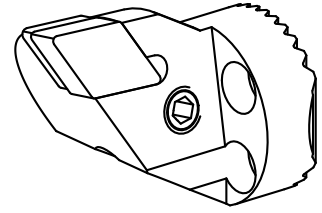
45

Z [mm]

22

INDEX TRAUB产品

G220.3 • R200 • TNX65/42 •
TNX220.3



文件

没有针对此产品的任何下载

附件

转至运行所需

[Chucking parts 315004](#)

产品ID：10023015

以前的产品ID：W00014.0022
