

## Compensation holder

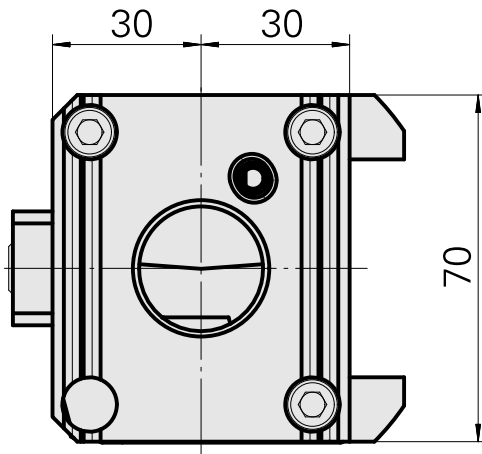
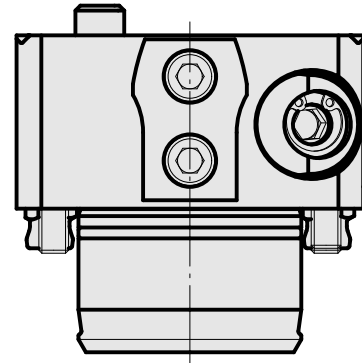
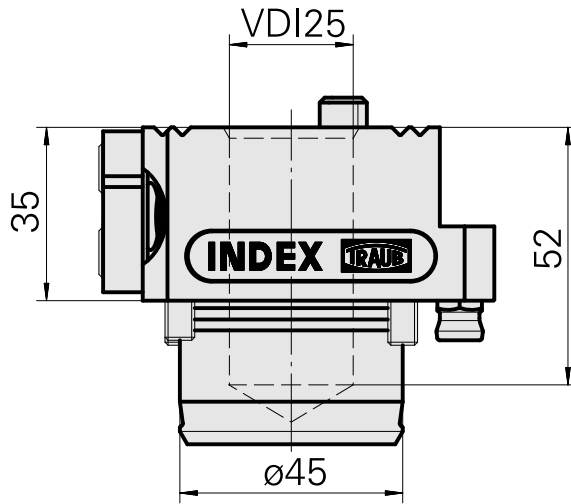
### 技术特点

刀柄 <b>KPS</b>	KPS 45
驱动装置	非动力式
冷却	内冷
夹具	VDI 25
压力	80 bar
可翻转 <b>180°</b>	否
<b>X [mm]</b>	35
<b>Y [mm]</b>	—
<b>Z [mm]</b>	—
<b>INDEX TRAUB</b> 产品	ABC65 • TNK42/65



### 备注

使用高度超过60 mm (X向) 的VDI刀座时，必须进行一次碰撞检查！



## 文件

没有针对此产品的任何下载