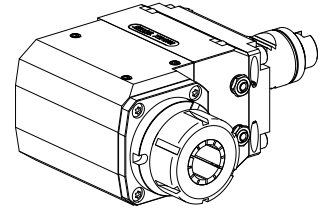


至 80 bar VDI 40 1:1 ER40

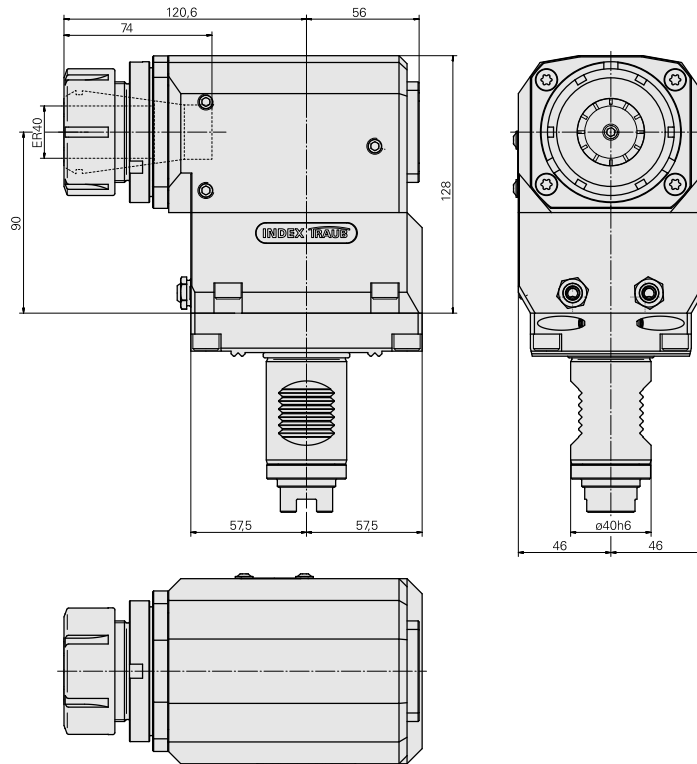
技术特点

刀柄VDI	VDI 40
驱动装置	爪形联轴器
固定装置VDI	W形齿
传动比	1:1
冷却	外冷, 可选内冷
压力	80 bar
夹具	ER40
可翻转 180°	是
方向	等于行驶方向
X [mm]	110
Y [mm]	-
Z [mm]	120,6
INDEX TRAUB产品	G250 • G420 • B400 • B500 • TNA500.2 • TNA400.2 • G400.2 • G500 • G520 • G300.2 • G320.2 • B400.3 • TNA400.3 • B500.3 • TNA500.3



备注

G400/500 上刀架：只能朝主主轴方向装入



文件

产品提示

[DE \(pdf\)](#)

[EN \(pdf\)](#)

[FR \(pdf\)](#)

[PT \(pdf\)](#)

附件

转至运行所需

[Spanner](#)

产品ID：10474438

以前的产品ID：490219.0401

刀座附件类别 用于夹头的工具	夹具 ER40	夹头型号 ER 40	紧固螺母型号 内螺纹
夹头工具 紧固螺母扳手			

[Hook wrench](#)

产品ID：10567017

以前的产品ID：490340.0590

刀座附件类别 用于夹头的工具	紧固螺母型号 外径 55 - 62 mm	夹头工具 月亮扳手
-------------------	-------------------------	--------------

可选附件

Tool holder accessories

[Coolant Supply, 内部 160 bar](#)

产品ID：10236572

以前的产品ID：W9990284

Coolant Supply, 内部 80 bar

产品ID : 10687215
以前的产品ID : W9990290

Clamping nut

产品ID : 11029703
以前的产品ID : 901939.0401

刀座附件类别 紧固螺母	夹具 ER40	夹头型号 ER 40	紧固螺母型号 内螺纹
----------------	------------	---------------	---------------

其他附件

Clamping collet

产品ID : 10146045
以前的产品ID : 901930.4---

Hollow screw M14x1

产品ID : 10105238
以前的产品ID : W67530.0818

Bush 10 D x 6 D x 12,5

产品ID : 10670360
以前的产品ID : W67530.0824

Ball nozzle

产品ID : 11031912
以前的产品ID : W67500.3208

Nozzle M6 mit D1,6

产品ID : 10147428
以前的产品ID : W00019.0216

Sealing kit

产品ID : 12181693
以前的产品ID :

10744754
W1455041

INDEX

[Blanking plug MIT O-RING 479105.1200](#)

产品ID : 10988240

以前的产品ID : W68540.2014
