

3-jaw chuck

技术特点

INDEX TRAUB产品

主轴通孔

加工端

外购生产线

主轴接口

夹具尺寸

外购生产线

G200.2 • G220

65mm

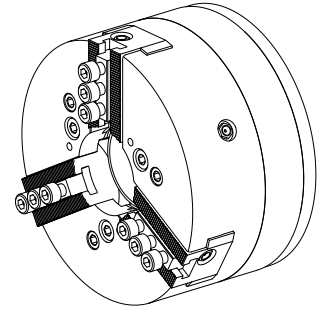
副主轴

KFD-175/3HS 1/16

AP140

175

Roehm



针对此产品，目前没有3面视图

文件

没有针对此产品的任何下载

附件

转至运行所需

[Adaptor](#)

产品ID：10287140

以前的产品ID：908127.8451
